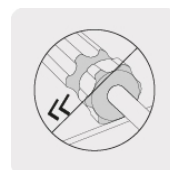
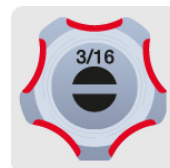
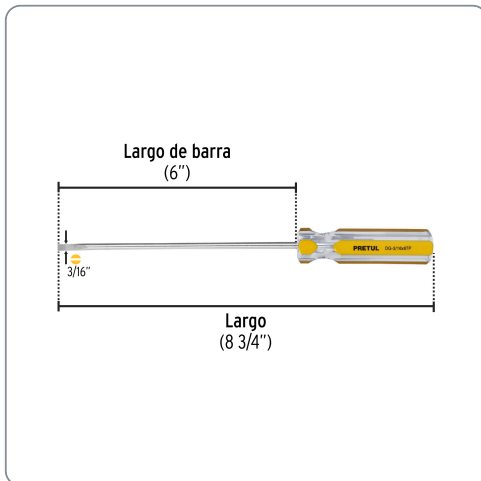


**PRETUL** CÓDIGO: 21468 CLAVE: DG-3/16X6TP

### Desarmador cabinet 3/16 x 6" mango de PVC, PRETUL

- Barra de acero al carbono
- Marcado y código de color para fácil identificación de medida y punta
- Mango de PVC



#### Especificaciones técnicas

Medida de punta **3/16" (4.7mm)**

#### Datos de empaque

Empaque individual: Tarjeta plástica

**Empaque logístico**      **Cantidad**

**Inner**      **6**

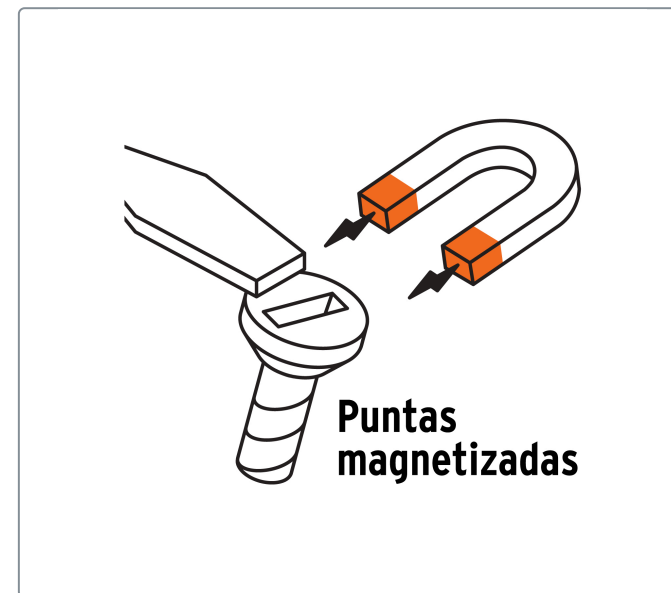
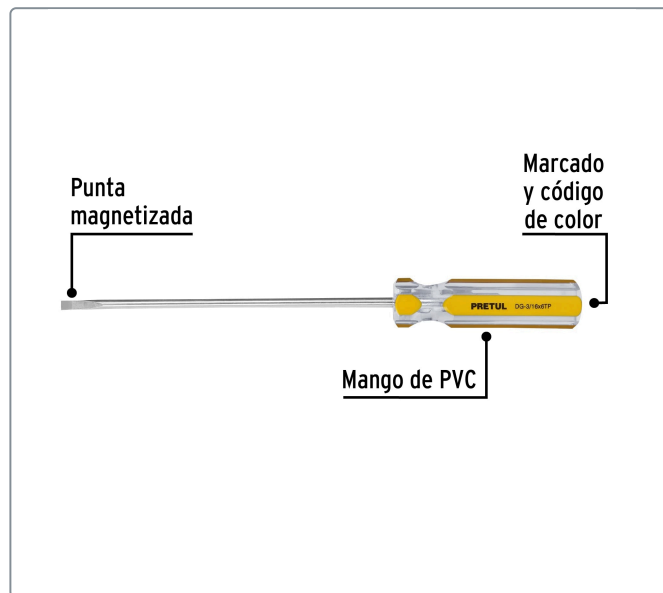
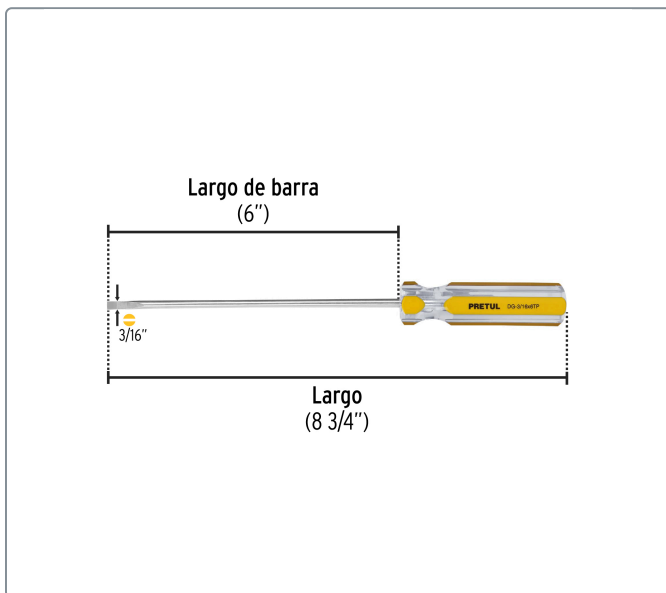
**Máster**      **96**

**Pallet**      **4800**

#### Certificaciones y garantías

Cumple la norma: ASME-B107.600  
 Producto garantizado contra defectos de fabricación o mano de obra. La garantía se puede hacer válida con cualquier distribuidor de Truper

Producto fabricado en China bajo las estrictas especificaciones de Truper



Los productos ilustrados y la información pueden cambiar sin previo aviso, como resultado de nuestros procesos de mejora continua.

Prohibida su reproducción o divulgación total o parcial, así como su uso o aprovechamiento sin autorización escrita de Truper, S.A. de C.V.

© 2026 TRUPER, S.A. DE C.V. TODOS LOS DERECHOS RESERVADOS.