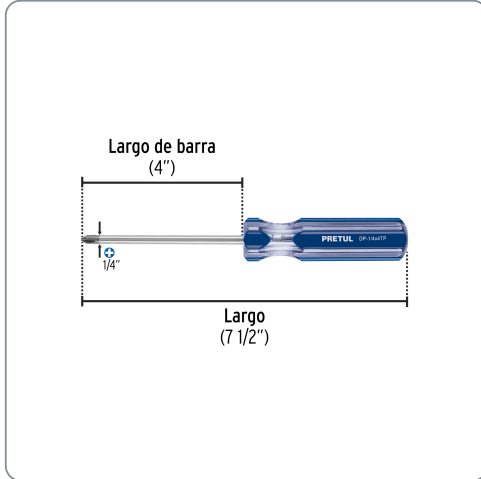


**PRETUL** CÓDIGO: 21474 CLAVE: DP-1/4X4TP

**Desarmador de cruz 1/4 x 4" mango de PVC, PRETUL**

- Barra de acero al carbono
- Marcado y código de color para fácil identificación de medida y punta
- Mango de PVC



**Especificaciones técnicas**

Medida de punta **1/4" (6.3mm)**

**Datos de empaque**

Empaque individual: Tarjeta plástica

**Empaque logístico**                      **Cantidad**

**Inner**                                              **6**

**Máster**                                           **96**

**Pallet**                                           **5760**

**Certificaciones y garantías**

Cumple la norma: ASME-B107.600  
 Producto garantizado contra defectos de fabricación o mano de obra. La garantía se puede hacer válida con cualquier distribuidor de Truper

Producto fabricado en China bajo las estrictas especificaciones de Truper

Los productos ilustrados y la información pueden cambiar sin previo aviso, como resultado de nuestros procesos de mejora continua.

Prohibida su reproducción o divulgación total o parcial, así como su uso o aprovechamiento sin autorización escrita de Truper, S.A. de C.V.

© 2026 TRUPER, S.A. DE C.V. TODOS LOS DERECHOS RESERVADOS.

