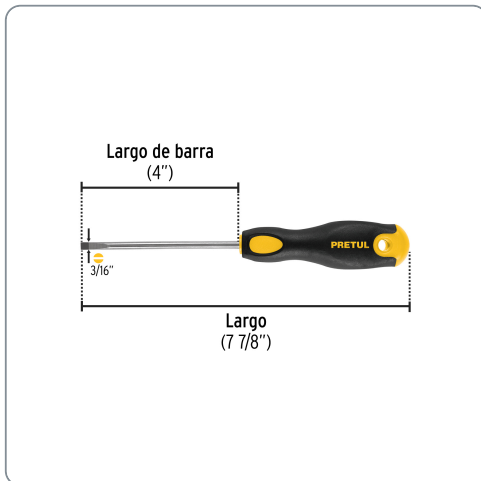


PRETUL CÓDIGO: 21489 CLAVE: DG-3/16X4BP

Desarmador cabinet 3/16 x 4" mango Comfort Grip, PRETUL

- Barra de acero al carbono
- Marcado y código de color para fácil identificación de medida y punta
- Mango comfort grip con orificio para colgar



Especificaciones técnicas

Medida (punta x largo de barra) **3/16" x 4"**

Datos de empaque

Empaque individual: Tarjeta plástica

Empaque logístico	Cantidad
Inner	6
Máster	96
Pallet	4608

Certificaciones y garantías

Cumple la norma: ASME-B107.600
 Producto garantizado contra defectos de fabricación o mano de obra. La garantía se puede hacer válida con cualquier distribuidor de Truper

Producto fabricado en China bajo las estrictas especificaciones de Truper

