

PRETUL

CÓDIGO: 21690 CLAVE: BOM-P

Bomba manual para inflar, 80 PSI, PRETUL

- Cilindro de acero al carbono
- Cabeza dual que permite el uso de válvulas europea (Presta), americana (Schrader) y Dunlop. No están incluidas.
- Base abatible
- Ideal para inflar neumáticos de bicicletas y balones

**Certificaciones y garantías****Especificaciones**

Presión máxima	80 psi (551 KPa)
Largo	60 cm (24")
Diámetro	32 mm (1 1/4")
Peso	640 g
Empaque individual	Etiqueta
Inner	6
Máster	24
Pallet	192

Incluye

Adaptadores y válvula para balones

País de origen

Fabricado en China bajo las estrictas especificaciones de GRUPO TRUPER

Datos de Empaque (Medidas y pesos aproximados)

Empaque Individual

Medidas: Alto: 62.5 cm (24 1/2") Ancho: 9.9 cm (4") Largo: 18.8 cm (7 1/2")
Peso: 0.63 kg (1.39 lb)

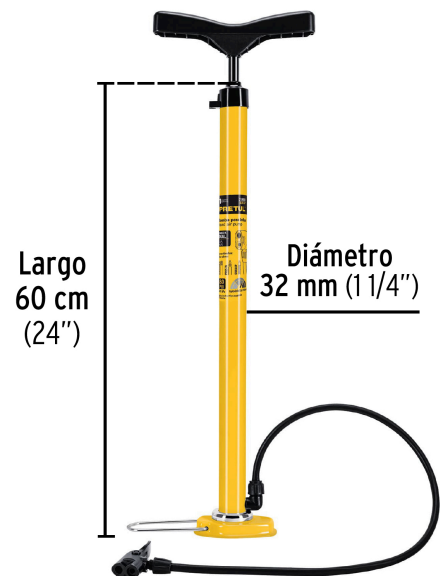
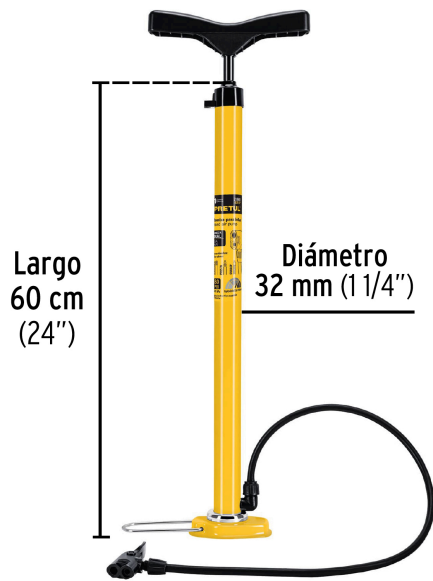
Inner

Medidas: Alto: 17.5 cm (7") Ancho: 20.5 cm (8") Largo: 65.2 cm (25 1/2")
Peso: 4.08 kg (8.99 lb)

Master

Medidas: Alto: 43.2 cm (17") Ancho: 37.5 cm (14 3/4") Largo: 67 cm (26 1/2")
Peso: 17.44 kg (38.45 lb)

Imágenes complementarias

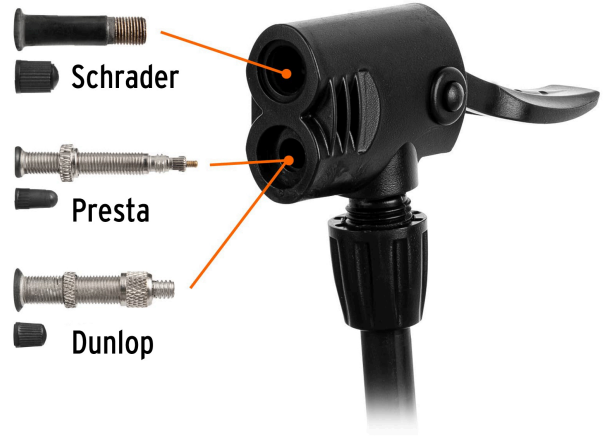


Imágenes complementarias



Adaptadores incluidos

Para válvulas tipo



EMPAQUE INDIVIDUAL



Peso: 0.6 kg (1.4 lb)

Imágenes complementarias

EMPAQUE INNER



Contiene: 6 piezas

Peso: 4.1 kg (9 lb)

EMPAQUE INDIVIDUAL



Peso: 0.6 kg (1.4 lb)

EMPAQUE MASTER



Contiene: 4 inner (24 piezas)

Peso: 17.4 kg (38.4 lb)

Imágenes complementarias

EMPAQUE MASTER**Contiene: 4 inner (24 piezas)****Peso: 17.4 kg (38.4 lb)****EMPAQUE INNER****Contiene: 6 piezas****Peso: 4.1 kg (9 lb)**