

**PRETUL**

CÓDIGO: 21906 CLAVE: LL-2012MP

**Llave combinada 12 mm x 160 mm de largo, PRETUL**

- Fabricada en acero al cromo vanadio 2X más resistente al desgaste que las de acero al carbono
- Medida marcada para fácil identificación

**Certificaciones y garantías**

- Cumple la norma: ASME B107.100

**Especificaciones**

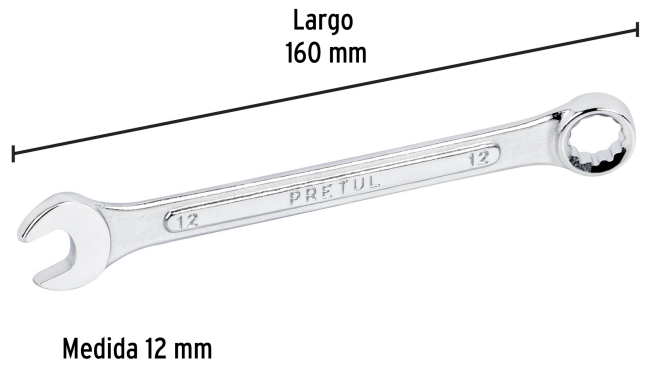
Medida	12 mm
Largo	160 mm
Puntas	12
Empaque individual	Tarjeta plástica
Inner	12
Máster	72
Pallet	8640

**País de origen****Fabricado en India bajo las estrictas especificaciones de GRUPO TRUPER**

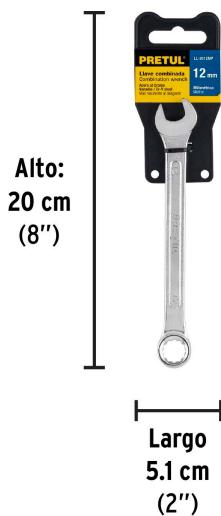
**Datos de Empaque (Medidas y pesos aproximados)**

<b>Empaque Individual</b>	<b>Medidas:</b> Alto: 20 cm (7 3/4") Ancho: 1.3 cm (1/2") Largo: 5.1 cm (2") <b>Peso:</b> 0.07 kg (0.15 lb)
<b>Inner</b>	<b>Medidas:</b> Alto: 6.3 cm (2 1/2") Ancho: 11.8 cm (4 3/4") Largo: 17.5 cm (7") <b>Peso:</b> 0.9 kg (1.98 lb)
<b>Master</b>	<b>Medidas:</b> Alto: 21.5 cm (8 1/2") Ancho: 19.8 cm (7 3/4") Largo: 25.7 cm (10 1/4") <b>Peso:</b> 5.76 kg (12.70 lb)

**Imágenes complementarias**



**EMPAQUE INDIVIDUAL**



**EMPAQUE INNER**



## Imágenes complementarias

## EMPAQUE MASTER



Contiene: 6 inner (72 piezas)

Peso: 5.76 kg (12.7 lb)

