

**PRETUL**

CÓDIGO: 21909 CLAVE: LL-2015MP

**Llave combinada 15 mm x 190 mm de largo, PRETUL**

- Fabricada en acero al cromo vanadio 2X más resistente al desgaste que las de acero al carbono
- Medida marcada para fácil identificación

**Certificaciones y garantías**

- Cumple la norma: ASME B107.100

**Especificaciones**

|                    |                  |
|--------------------|------------------|
| Medida             | 15 mm            |
| Largo              | 190 mm           |
| Puntas             | 12               |
| Empaque individual | Tarjeta plástica |
| Inner              | 6                |
| Máster             | 36               |
| Pallet             | 5400             |

**País de origen****Fabricado en India bajo las estrictas especificaciones de GRUPO TRUPER**

**Datos de Empaque (Medidas y pesos aproximados)**

**Empaque Individual**

**Medidas:** Alto: 23.7 cm (9 1/4") Ancho: 1.3 cm (1/2") Largo: 5.1 cm (2")  
**Peso:** 0.11 kg (0.24 lb)

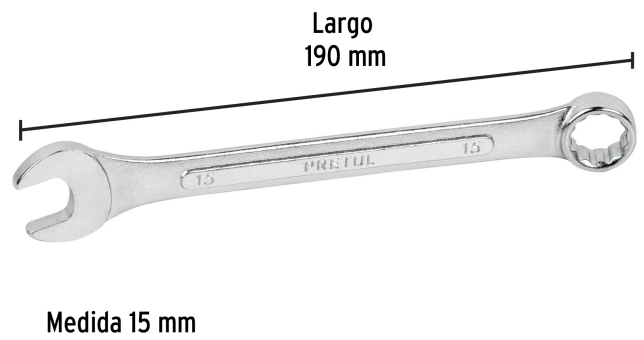
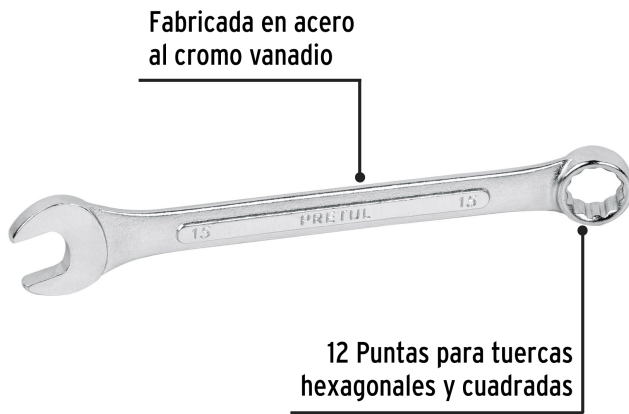
**Inner**

**Medidas:** Alto: 6 cm (2 1/4") Ancho: 8 cm (3 1/4") Largo: 20 cm (7 3/4")  
**Peso:** 0.71 kg (1.57 lb)

**Master**

**Medidas:** Alto: 20 cm (7 3/4") Ancho: 17.8 cm (7") Largo: 21.8 cm (8 1/2")  
**Peso:** 4.68 kg (10.32 lb)

**Imágenes complementarias**



**EMPAQUE INDIVIDUAL**



**Peso:** 0.11 kg (0.24 lb)

## Imágenes complementarias

**EMPAQUE INNER**

Contiene: 6 piezas

Peso: 0.71 kg (1.57 lb)

**EMPAQUE MASTER**

Contiene: 6 inner (36 piezas)

Peso: 4.68 kg (10.32 lb)