

PRETUL

CÓDIGO: 21909 CLAVE: LL-2015MP

Llave combinada 15 mm x 190 mm de largo, PRETUL

- Fabricada en acero al cromo vanadio 2X más resistente al desgaste que las de acero al carbono
- Medida marcada para fácil identificación

**Certificaciones y garantías**

- Cumple la norma: ASME B107.100

Especificaciones

| | |
|--------------------|------------------|
| Medida | 15 mm |
| Largo | 190 mm |
| Puntas | 12 |
| Empaque individual | Tarjeta plástica |
| Inner | 6 |
| Master | 36 |
| Pallet | 5400 |

País de origen**Fabricado en India bajo las estrictas especificaciones de GRUPO TRUPER**

Datos de Empaque (Medidas y pesos aproximados)

Empaque Individual

Medidas: Alto: 23.7 cm (9 1/4") Ancho: 1.3 cm (1/2") Largo: 5.1 cm (2")
Peso: 0.11 kg (0.24 lb)

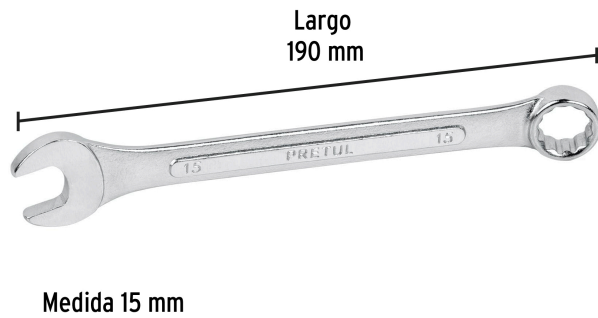
Inner

Medidas: Alto: 6 cm (2 1/4") Ancho: 8 cm (3 1/4") Largo: 20 cm (7 3/4")
Peso: 0.71 kg (1.57 lb)

Master

Medidas: Alto: 20 cm (7 3/4") Ancho: 17.8 cm (7") Largo: 21.8 cm (8 1/2")
Peso: 4.68 kg (10.32 lb)

Imágenes complementarias

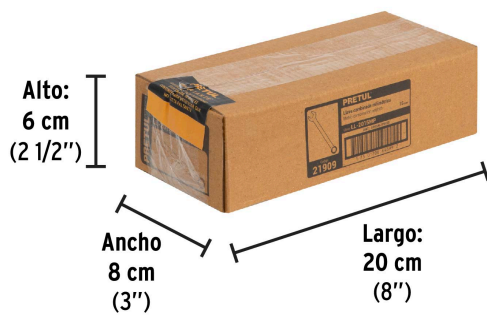


EMPAQUE INDIVIDUAL



Peso: 0.11 kg (0.24 lb)

EMPAQUE INNER



Contiene: 6 piezas

Peso: 0.71 kg (1.57 lb)

EMPAQUE MASTER



Contiene: 6 inner (36 piezas)

Peso: 4.68 kg (10.32 lb)

Imágenes complementarias

