

**FIERO**

CÓDIGO: 44988    CLAVE: ALCA-70

**Bolsa con 144 alcayatas roscadas de 20 X 70, FIERO**

- Fabricadas en acero galvanizado
- Para trabajos de instalación en madera y aglomerados

**Certificaciones y garantías**

• Garantizado contra defectos de fabricación o mano de obra. La garantía se puede hacer válida con cualquier distribuidor de TRUPER

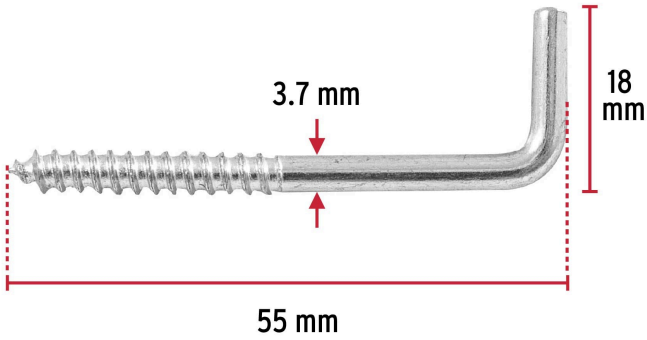
**Especificaciones**

Denominación común	20 x 70
Medidas (diámetro x ancho x largo)	3.7 x 18 x 55 mm
Piezas	144
Empaque individual	Bolsa
Inner	6
Master	12
Pallet	864

**País de origen**

Fabricado en México bajo las estrictas especificaciones de GRUPO TRUPER

Imágenes complementarias



EMPAQUE INDIVIDUAL



EMPAQUE INNER



## Imágenes complementarias

## EMPAQUE MASTER



Contiene: 4 inner (12 piezas)

Peso: 9.58 kg (21 lb)

