

PRETUL

CÓDIGO: 22070 CLAVE: GAPA-2P

Gato hidráulico de patín 1.5t, 32 movimientos, PRETUL

- Cuerpo de acero
- Ruedas giratorias para fácil manejo
- Válvula de seguridad que evita la sobrecarga
- Maneral que controla el levantamiento y descenso

**Certificaciones y garantías****Especificaciones**

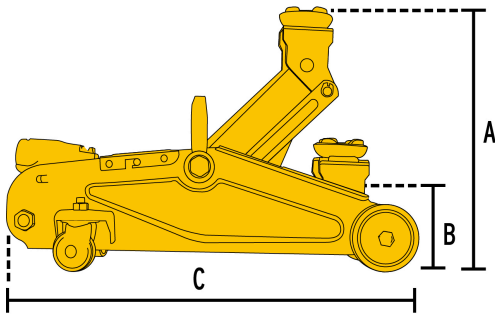
Movimientos	32 (Nota: calculados sin carga)
Capacidad de carga	1.5 t
Altura máxima	30 cm (12")
Altura mínima	13.5 cm (5 1/4")
Largo del gato	41 cm (16")
Peso neto	7 kg (15 lb)
Empaque individual	Caja
Inner	1
Pallet	84

País de origen**Fabricado en China bajo las estrictas especificaciones de GRUPO TRUPER**

Refacciones

Código	Clave	Descripción
28860	CJ-GAPA-2P	Caja de empaque de repuesto para GAPA-2P

Imágenes complementarias



A) Altura máxima	30 cm (12")
B) Altura mínima	13.5 cm (5 1/4")
C) Largo del gato	41 cm (16")

