

**HERMEX Basic**

CÓDIGO: 23657 CLAVE: BALT-CM-EP

**Cerradura tipo esfera, tubular, entrada, cromo, HERMEX BASIC**

- Cerrojo con llave al exterior sin botón de seguridad al interior
- Mecanismo tubular con cilindro metálico
- Perilla y escudo de acero inoxidable, acabado latón cromo mate
- Para colocación en puertas con espesor de 1-1/4" a 1-3/4" (32 a 45 mm)

**Certificaciones y garantías****Especificaciones**

<b>Función (instalación)</b>	Entrada
<b>Acabado</b>	Cromo mate
<b>Perilla</b>	Acero inoxidable
<b>Escudo</b>	Acero inoxidable
<b>Material de las llaves</b>	Acero niquelado
<b>Ciclos (cierre y apertura)</b>	200 000
<b>Espesor</b>	1-1/4" a 1-3/4" (32 a 45 mm)
<b>Backset (Distancia al centro)</b>	60 mm
<b>Dimensiones de la cerradura (distancia entre perillas x diámetro del chapetón)</b>	170 x 65 mm
<b>Dimensiones de la perilla (diámetro x largo)</b>	51 x 37.5 mm
<b>Empaque individual</b>	Caja
<b>Inner</b>	3
<b>Master</b>	24
<b>Pallet</b>	1080

### Datos de Empaque (Medidas y pesos aproximados)

#### Empaque Individual

**Medidas:** Alto: 6.6 cm (2 1/2") Ancho: 8.6 cm (3 1/2") Largo: 17.2 cm (6 3/4") **Peso:** 0.4 kg (0.88 lb)

#### Inner

**Medidas:** Alto: 20.3 cm (8") Ancho: 9 cm (3 1/2") Largo: 17.5 cm (7") **Peso:** 1.24 kg (2.73 lb)

#### Master

**Medidas:** Alto: 22.4 cm (8 3/4") Ancho: 36.5 cm (14 1/4") Largo: 37.5 cm (14 3/4") **Peso:** 10.56 kg (23.28 lb)

### País de origen

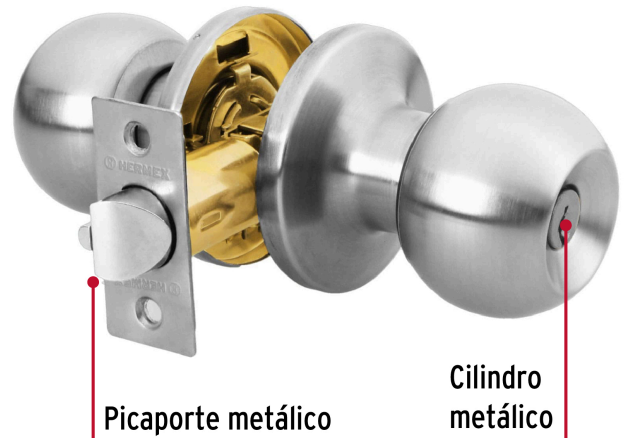
Fabricado en China bajo las estrictas especificaciones de GRUPO TRUPER

### Incluye

2 Llaves tradicionales (Para hacer duplicados utilice la forja E109A)

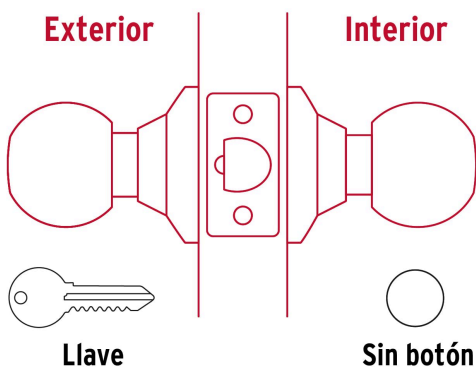
### Imágenes complementarias

### Mecanismo tubular



### Entrada

Llave al exterior, sin botón al interior.  
Picaporte de seguridad.  
La perilla exterior sólo abre con llave.



### Seguridad Standard

#### Llave Tradicional

Utilizan llaves planas, las muescas que descifran la combinación se encuentran únicamente en la parte superior.

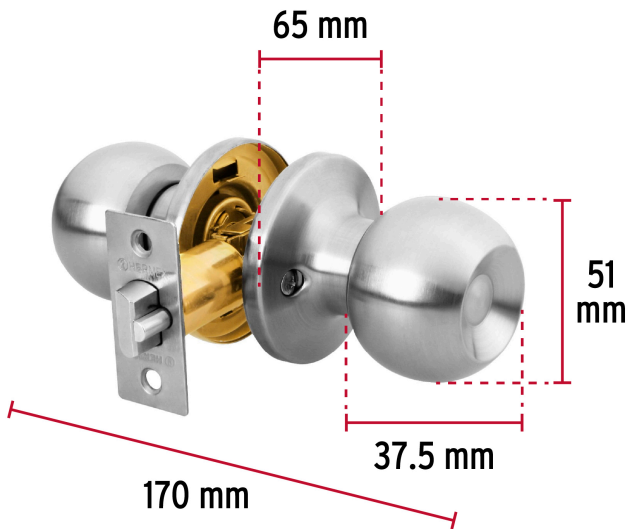


© 2026 TRUPER, S.A. DE C.V. TODOS LOS DERECHOS RESERVADOS.

**Los productos ilustrados y la información pueden cambiar sin previo aviso, como resultado de nuestros procesos de mejora continua.**

Prohibida su reproducción o divulgación total o parcial así como su uso o aprovechamiento sin autorización escrita de Truper, S.A. de C.V.

Imágenes complementarias



**EMPAQUE INDIVIDUAL**



Peso: 0.4 kg (0.88 lb)

**EMPAQUE INNER**

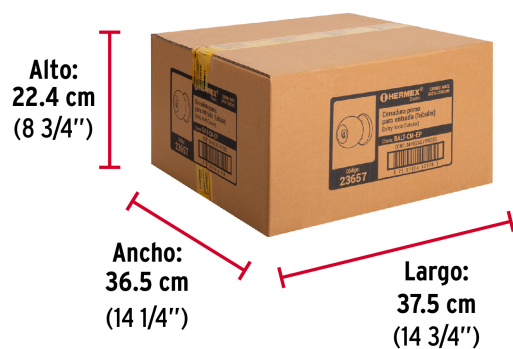


Contiene: 3 piezas

Peso: 1.24 kg (2.73 lb)

## Imágenes complementarias

## EMPAQUE MASTER



Contiene: 8 inner (24 piezas)

Peso: 10.56 kg (23.28 lb)