

PRETUL CÓDIGO: 24219 CLAVE: SET-51

Juego 51 herramientas 1/4", 3/8" y 1/2" p/mecánico, PRETUL

- Herramienta fabricada en acero al carbono con acabado cromado resistentes a la corrosión y oxidación
- Matracas con engrane de 39 dientes y sistema de liberación rápida para optimizar el cambio de accesorios
- Estuche de plástico inyectado que mantiene las piezas organizadas



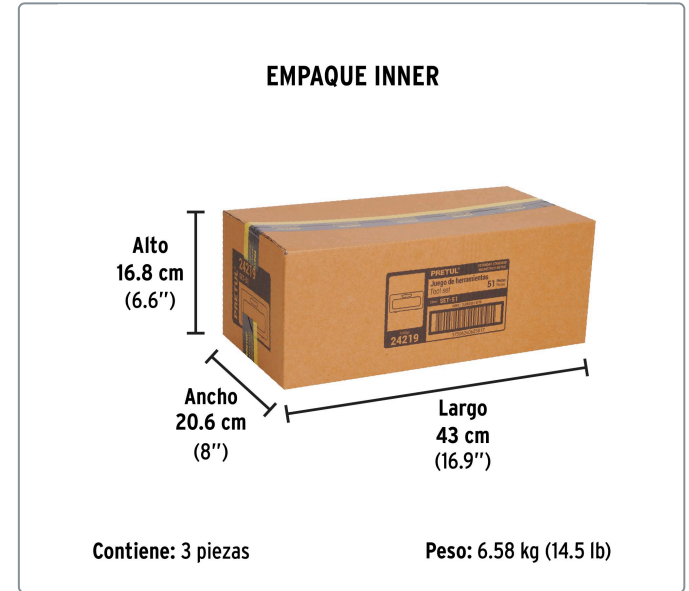
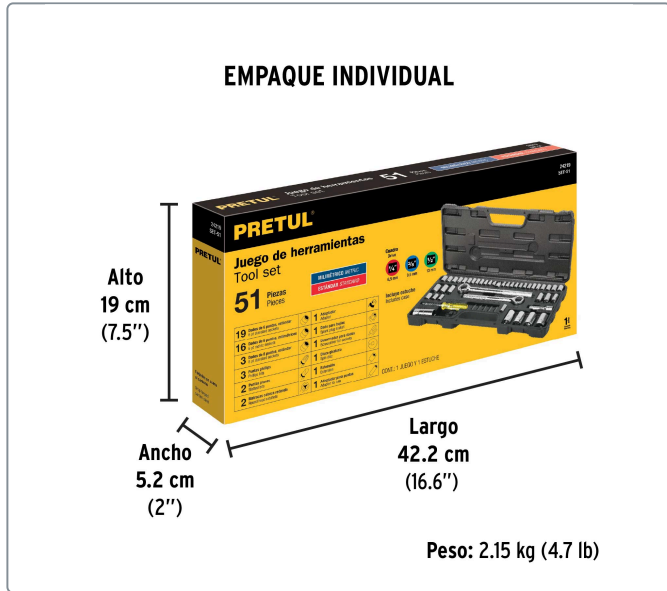
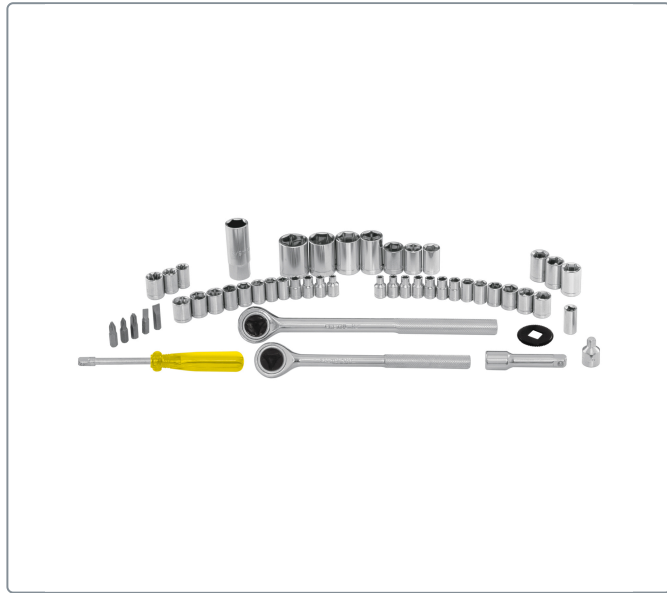
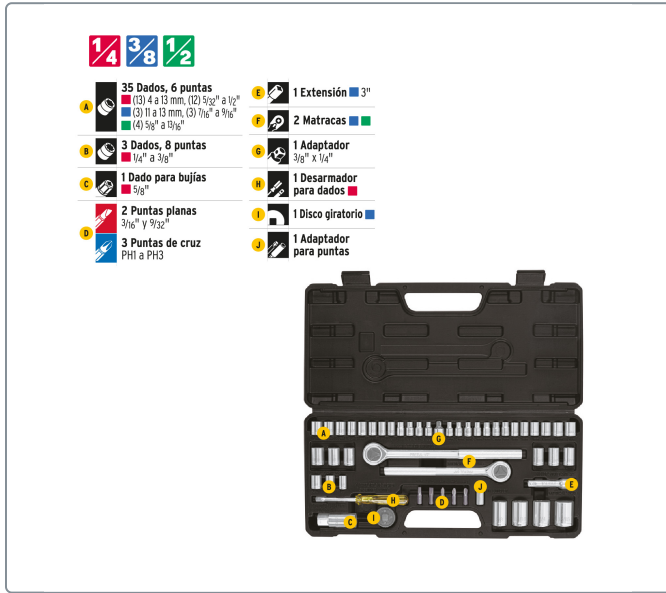
Datos de empaque	
Empaque individual: caja	
Empaque logístico	Cantidad
Inner	3
Máster	12
Pallet	144

Certificaciones y garantías


Producto fabricado en China bajo las estrictas especificaciones de Truper®

Especificaciones técnicas	
Contenido	51 herramientas
Cuadro	1/4", 3/8" y 1/2"
Medidas	Estándar y milimétrico

Incluye	
35 Dados 6 puntas	
3 Dados 8 puntas	
1 Dado para bujías	
2 Puntas planas	
3 Puntas de cruz	
1 Extensión	
2 Matracas	
1 Disco giratorio	
1 Adaptador	
1 Desarmador para dados	
1 Adaptador para puntas	



EMPAQUE MASTER



Contiene: 4 inner (12 piezas)

Peso: 27.12 kg (59.8 lb)