

VOLTECK Basic

CÓDIGO: 25081

CLAVE: PA-APCO-B2

Placa armada con contacto y 2 interruptores sencillos, BASIC

- Placa de ABS y polipropileno
- Interruptores y contacto fabricados en polipropileno y policarbonato
- Con retardante a la flama para mayor seguridad



Especificaciones técnicas	
Color	Blanco
Número de módulos	3
Tensión / Frecuencia	127 V / 60 Hz
Corriente	Contacto 15 A / Interruptor 10 A
Dimensiones de la placa (largo x ancho)	116 x 76 mm

Datos de empaque	
Empaque Individual: Bolsa	
Empaque logístico	Cantidad
Inner	10
Master	200
Pallet	2000

Certificaciones y garantías

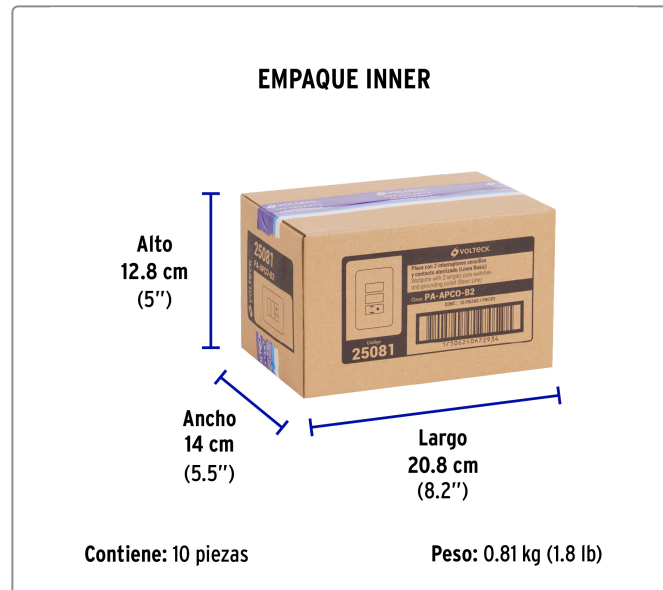
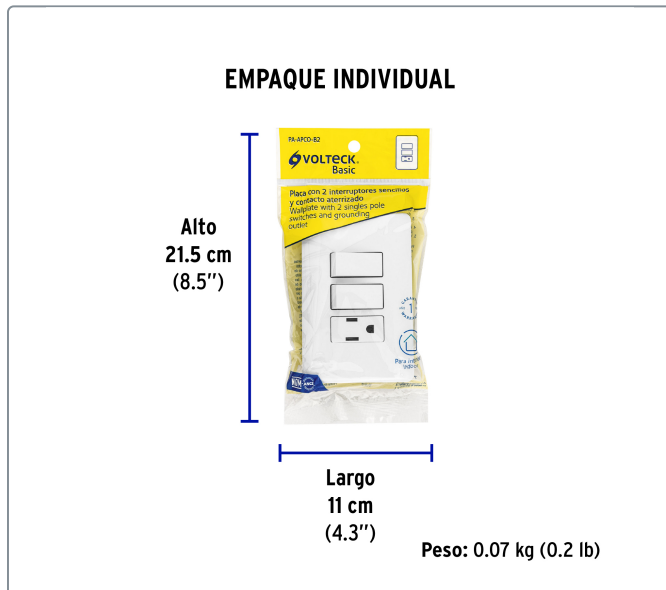
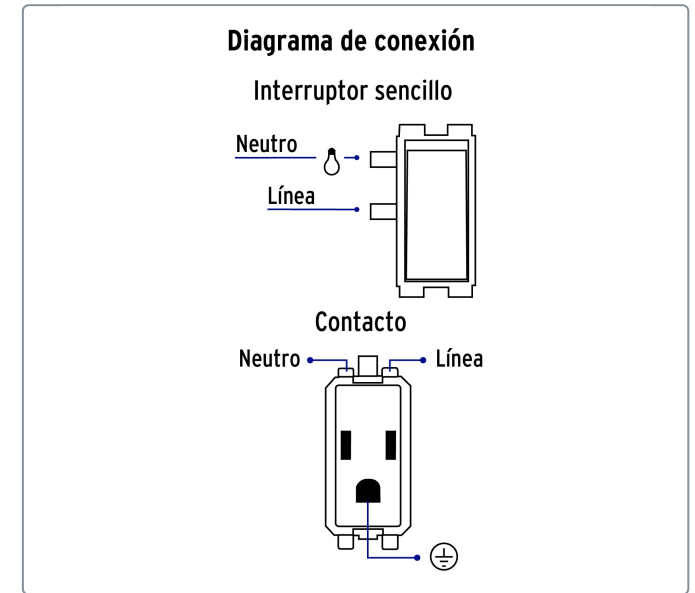
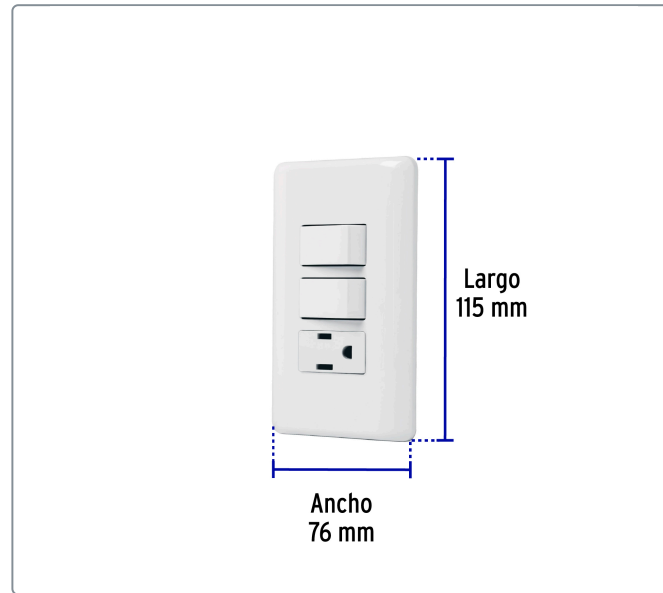
Cumple la norma: NOM-003-SCF1

Fabricado en China bajo las estrictas especificaciones de GRUPO TRUPER

Los productos ilustrados y la información pueden cambiar sin previo aviso, como resultado de nuestros procesos de mejora continua.

Prohibida su reproducción o divulgación total o parcial así como su uso o aprovechamiento sin autorización escrita de Truper, S.A. de C.V.

© 2026 TRUPER, S.A. DE C.V. TODOS LOS DERECHOS RESERVADOS.





Los productos ilustrados y la información pueden cambiar sin previo aviso, como resultado de nuestros procesos de mejora continua.

Prohibida su reproducción o divulgación total o parcial así como su uso o aprovechamiento sin autorización escrita de Truper, S.A. de C.V.

© 2026 TRUPER, S.A. DE C.V. TODOS LOS DERECHOS RESERVADOS.