

PRETUL

CÓDIGO: 26039 CLAVE: TB-4P

Tornillo de banco 4" de hierro gris, PRETUL

- Fundido en hierro gris
- Mordazas de acero moleteadas para un mejor agarre
- Base giratoria 360° para ajuste multi-posición del tornillo
- Para sujeción de múltiples materiales

Certificaciones y garantías

- Excede la norma: Especific. Federal: GGG-V-410A

**Especificaciones**

Ancho de mordaza	4" (10 cm)
Apertura máxima	4" (10 cm)
Profundidad de garganta	1.9" (5 cm)
Dimensiones (Alto x Base x Fondo)	13 x 16 x 24 cm
Peso	5 kg
Empaque individual	Caja
Inner	1
Master	2
Pallet	160

País de origen**Fabricado en China bajo las estrictas especificaciones de GRUPO TRUPER**

Datos de Empaque (Medidas y pesos aproximados)

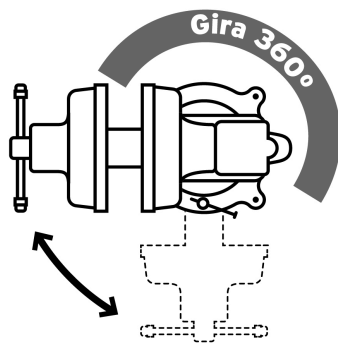
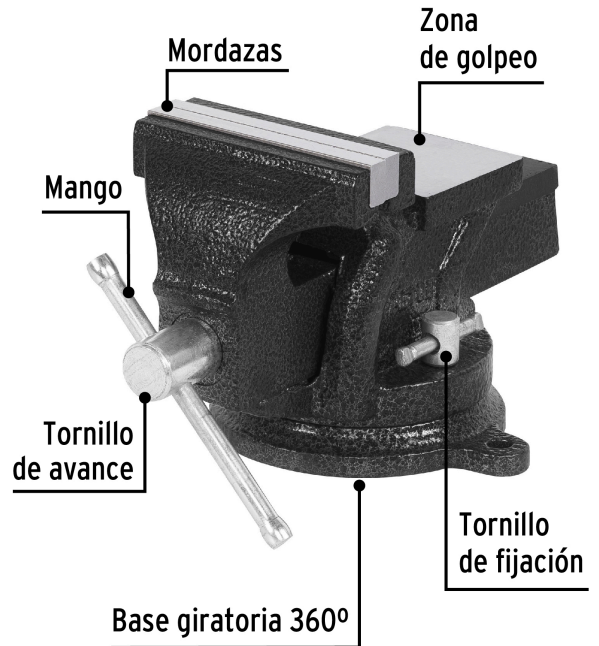
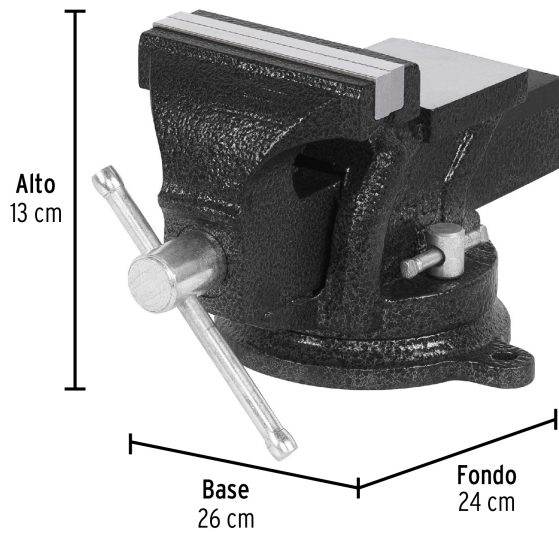
Master

Medidas: Alto: 17.2 cm (6 3/4") Ancho: 28.5 cm (11 1/4") Largo: 29.8 cm (11 3/4") **Peso:** 10.82 kg (23.85 lb)

Empaque Individual

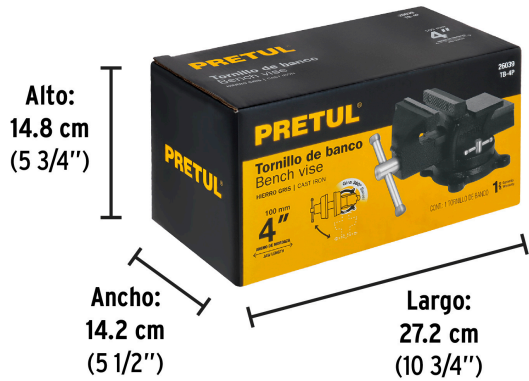
Medidas: Alto: 14.8 cm (5 3/4") Ancho: 14.2 cm (5 1/2") Largo: 27.2 cm (10 3/4") **Peso:** 5.24 kg (11.55 lb)

Imágenes complementarias



Imágenes complementarias

EMPAQUE INDIVIDUAL



Peso: 5.24 kg (11.55 lb)

EMPAQUE MASTER



Contiene: 2 piezas

Peso: 10.82 kg (23.85 lb)