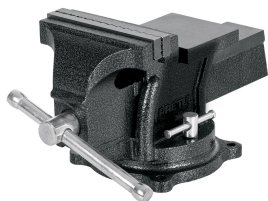


PRETUL

CÓDIGO: 26042 CLAVE: TB-5P

Tornillo de banco 5" de hierro gris, PRETUL

- Fundido en hierro gris
- Mordazas de acero moleteadas para un mejor agarre
- Base giratoria 360° para ajuste multi-posición del tornillo
- Para sujeción de múltiples materiales

Certificaciones y garantías

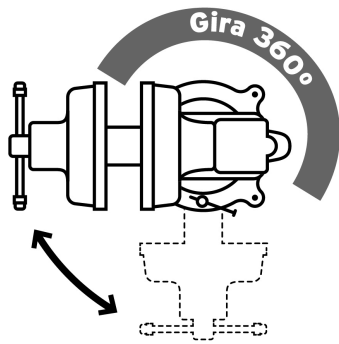
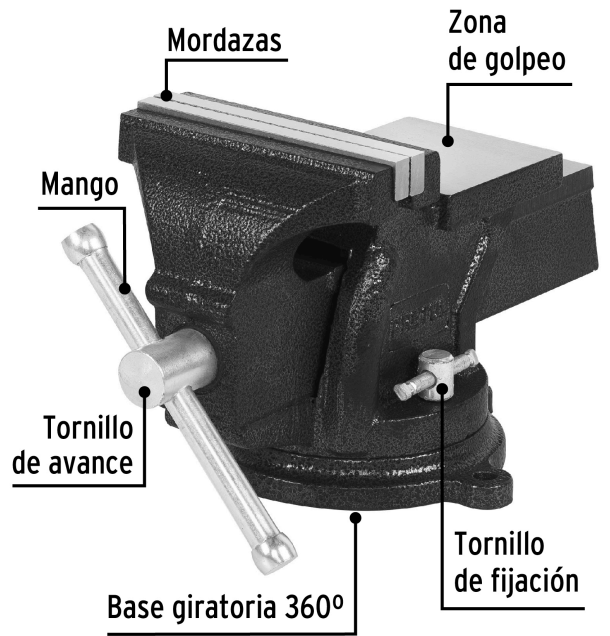
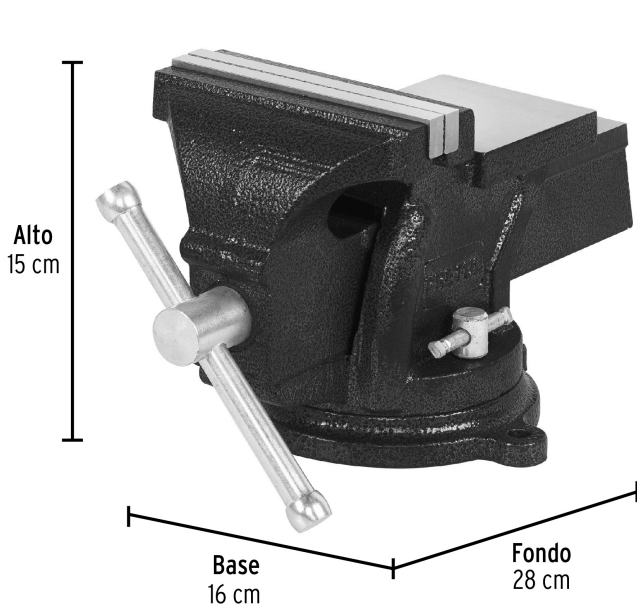
- Excede la norma: Especif. Federal: GGG-V-410A

**Especificaciones**

Ancho de mordaza	5" (13 cm)
Apertura máxima	5" (13 cm)
Profundidad de garganta	2.3" (6 cm)
Dimensiones (Alto x Base x Fondo)	15 x 16 x 28 cm
Peso	7 kg
Empaque individual	Caja
Inner	1
Máster	2
Pallet	90

País de origen**Fabricado en China bajo las estrictas especificaciones de GRUPO TRUPER**

Imágenes complementarias



Imágenes complementarias

EMPAQUE INDIVIDUAL**Peso: 7.32 kg (16.14 lb)****EMPAQUE MASTER****Contiene: 2 piezas****Peso: 15.2 kg (33.51 lb)**