

**PRETUL**

CÓDIGO: 26043    CLAVE: TB-6P

**Tornillo de banco 6" de hierro gris, PRETUL**

- Fundido en hierro gris
- Mordazas de acero moleteadas para un mejor agarre
- Base giratoria 360° para ajuste multi-posición del tornillo
- Para sujeción de múltiples materiales

**Certificaciones y garantías**

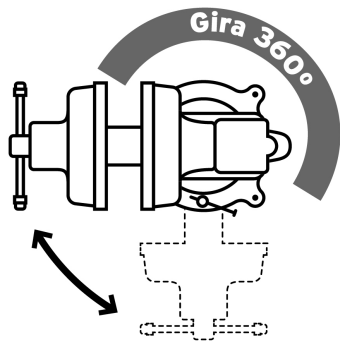
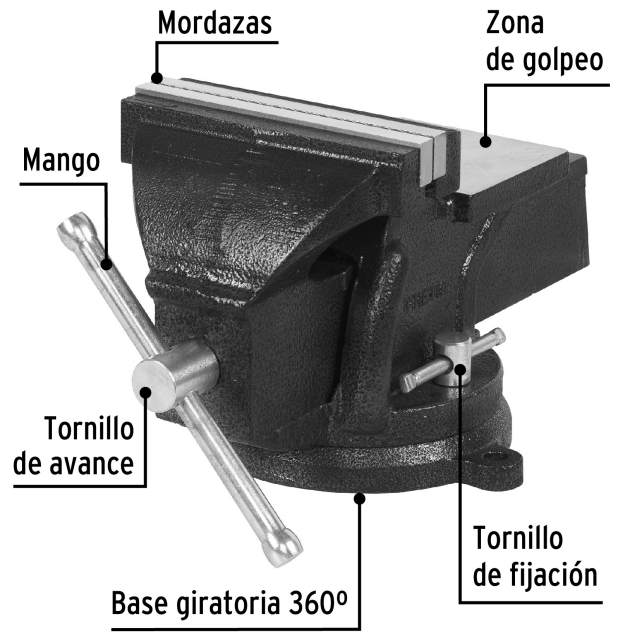
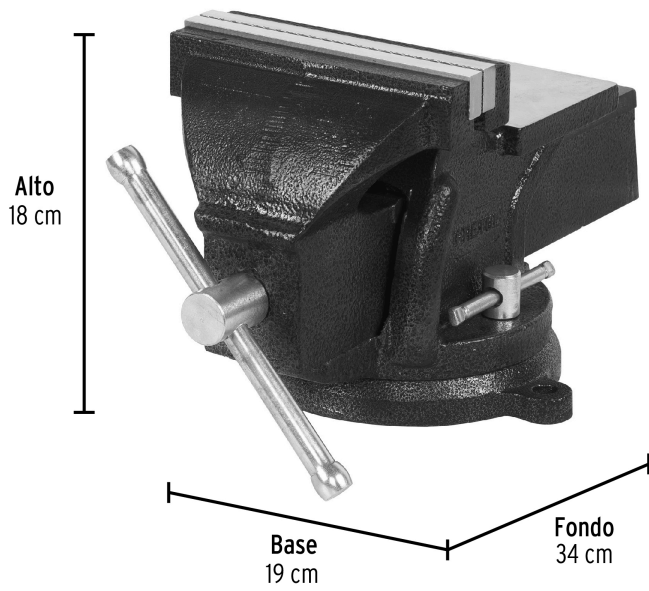
- Excede la norma: Especific. Federal: GGG-V-410A

**Especificaciones**

Ancho de mordaza	6" (15 cm)
Apertura máxima	5 1/2" (14 cm)
Profundidad de garganta	2.7" (7 cm)
Dimensiones (Alto x Base x Fondo)	18 x 19 x 34 cm
Peso	12 kg
Empaque individual	Caja
Inner	1
Máster	2
Pallet	80

**País de origen****Fabricado en China bajo las estrictas especificaciones de GRUPO TRUPER**

Imágenes complementarias



EMPAQUE INDIVIDUAL



Peso: 11.24 kg (24.78 lb)

## Imágenes complementarias

## EMPAQUE MASTER



Contiene: 2 piezas

Peso: 23.12 kg (50.97 lb)