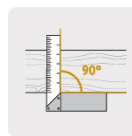
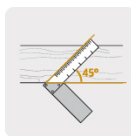


PRETUL

CÓDIGO: 26088 CLAVE: EC-10P

Escuadra 10" para carpintero, PRETUL

- Regla de acero inoxidable y mango de ABS resistente a impactos
- Graduación por ambos lados (sistema métrico y standard) en bajo relieve con tinta negra para mejor visibilidad
- Graduación inversa a partir del borde del mango para fácil lectura

**Certificaciones y garantías**

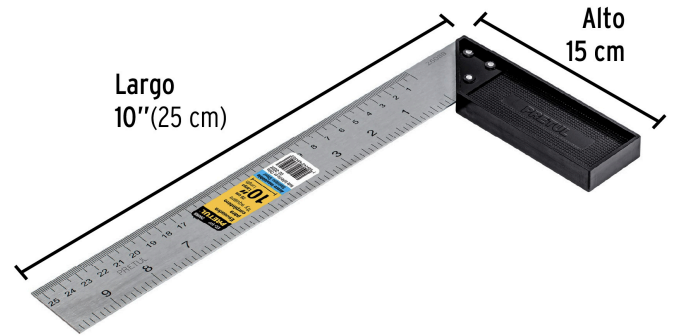
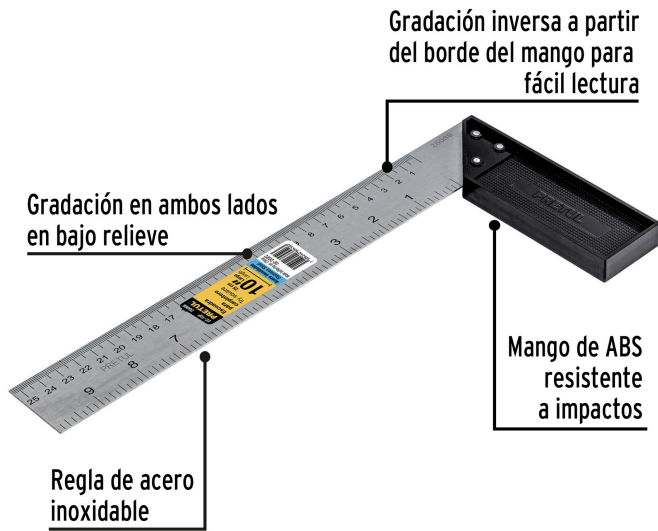
- Garantizado contra defectos de fabricación o mano de obra. La garantía se puede hacer válida con cualquier distribuidor de TRUPER

Especificaciones

Espesor de regla	0.9 mm
Largo	10" (25 cm)
Alto	15 cm
Inner	6
Master	36
Pallet	1620

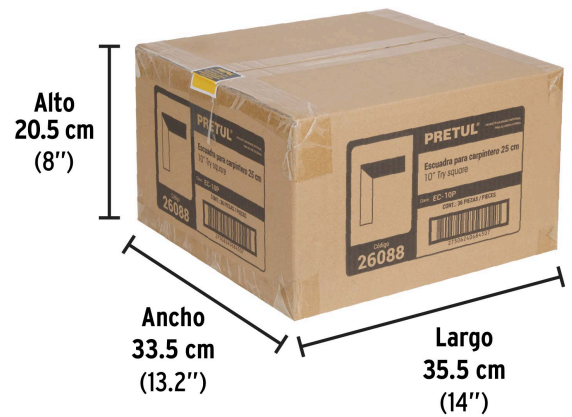
País de origen**Fabricado en China bajo las estrictas especificaciones de GRUPO TRUPER**

Imágenes complementarias



EMPAQUE INNER

EMPAQUE MASTER



Contiene: 6 piezas

Peso: 0.81 kg (1.8 lb)

Contiene: 6 inner (36 piezas)

Peso: 5.36 kg (11.8 lb)