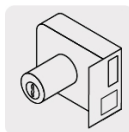


HERMEX Basic

CÓDIGO: 27046 CLAVE: CS-75IP

Cerradura sobreponer izq instala-fácil, caja, HERMEX BASIC

- Cilindro metálico con 4 pernos
- Cilindro exterior integrado que facilita su instalación
- Para colocación en puertas metálicas o de madera con espesor hasta de 1-1/2" (38 mm)
- Botón de seguridad

**Certificaciones y garantías****Especificaciones**

| | |
|--------------------|------------------------|
| Modelo | Izquierda |
| Espesor de puerta | Hasta (38 mm) |
| Tipo de puerta | Para puertas abatibles |
| Empaque individual | Caja |
| Inner | 3 |
| Master | 24 |
| Pallet | 648 |

Incluye

2 Llaves tradicionales (Para hacer duplicados utilice la forja Y55)

Tornillos

Chapetón

Plantilla

País de origen**Fabricado en China bajo las estrictas especificaciones de GRUPO TRUPER**

Datos de Empaque (Medidas y pesos aproximados)

Empaque Individual

Medidas: Alto: 8.8 cm (3 1/2") Ancho: 9.2 cm (3 3/4") Largo: 13.8 cm (5 1/2") **Peso:** 0.68 kg (1.50 lb)

Inner

Medidas: Alto: 28.1 cm (11") Ancho: 10.4 cm (4") Largo: 14.4 cm (5 3/4") **Peso:** 2.14 kg (4.72 lb)

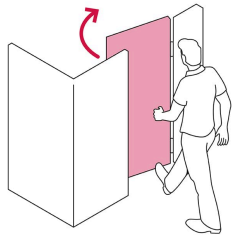
Master

Medidas: Alto: 29.8 cm (11 3/4") Ancho: 30.5 cm (12") Largo: 42.3 cm (16 3/4") **Peso:** 17.7 kg (39.02 lb)

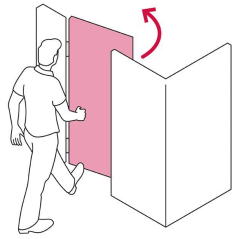
Imágenes complementarias

Apertura de las puertas

A las puertas se les denomina derecha o izquierda de acuerdo al lado hacia el cual abren, existen cerraduras para **puertas derechas** y para **puertas izquierdas**, para evitar que la cerradura quede de cabeza.



DERECHA

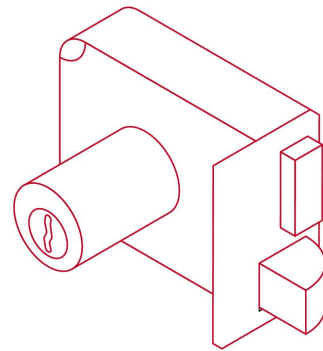


IZQUIERDA

De sobreponer

Instala fácil:

El cilindro exterior se encuentra ensamblado a la cerradura, lo que permite instalar la cerradura sin realizar ningún ajuste.

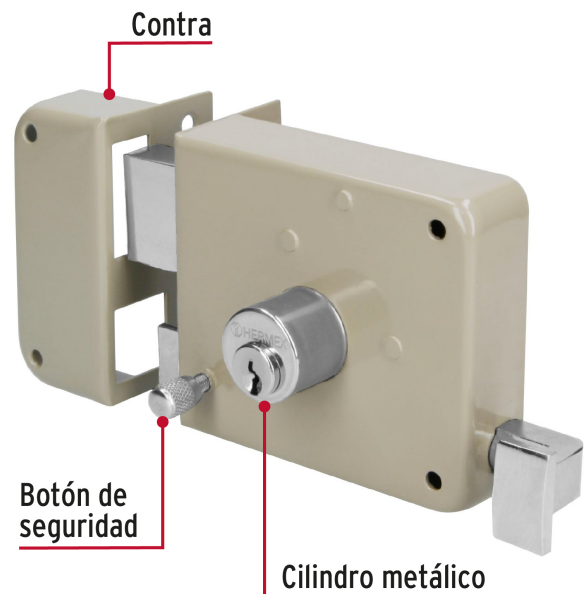


Seguridad Standard

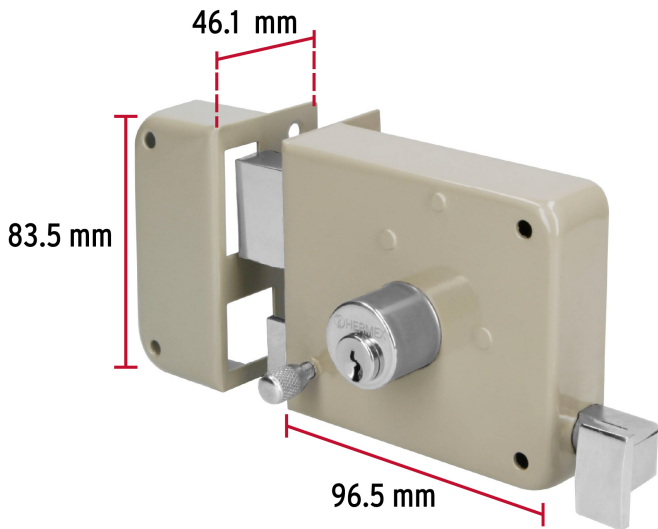


Llave Tradicional

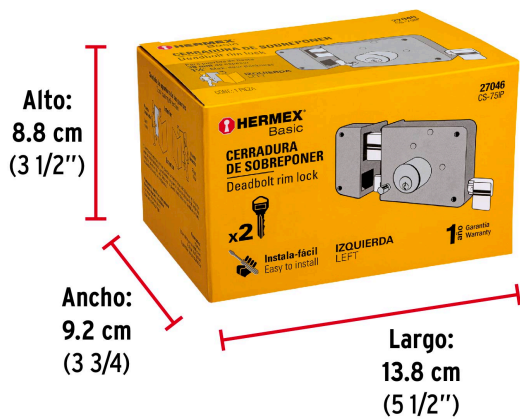
Utilizan llaves planas, las muescas que descifran la combinación se encuentran únicamente en la parte superior.



Imágenes complementarias



EMPAQUE INDIVIDUAL



Peso: 0.68 kg (1.50 lb)

EMPAQUE INNER



Contiene: 3 piezas

Peso: 2.14 kg (4.72 lb)

Imágenes complementarias

EMPAQUE MASTER**Contiene: 8 inner (24 piezas)****Peso: 17.7 kg (39.02 lb)**