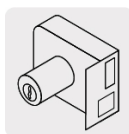


**HERMEX Basic**

CÓDIGO: 27047 CLAVE: CS-75DP

**Cerradura sobreponer der instala-fácil, caja, HERMEX BASIC**

- Cilindro metálico con 4 pernos
- Cilindro exterior integrado que facilita su instalación
- Para colocación en puertas metálicas o de madera con espesor hasta de 1-1/2" (38 mm)
- Botón de seguridad

**Certificaciones y garantías****Especificaciones**

Modelo	Derecha
Espesor de puerta	Hasta (38 mm)
Tipo de puerta	Para puertas abatibles
Empaque individual	Caja
Inner	3
Máster	24
Pallet	648

**Incluye**

2 Llaves tradicionales (Para hacer duplicados utilice la forja Y55)

Tornillos

Chapetón

Plantilla

**País de origen****Fabricado en China bajo las estrictas especificaciones de GRUPO TRUPER**

### Datos de Empaque (Medidas y pesos aproximados)

#### Empaque Individual

**Medidas:** Alto: 8.8 cm (3 1/2") Ancho: 9.2 cm (3 3/4") Largo: 13.7 cm (5 1/2") **Peso:** 0.7 kg (1.54 lb)

#### Inner

**Medidas:** Alto: 28 cm (11") Ancho: 10.4 cm (4") Largo: 14.3 cm (5 3/4") **Peso:** 2.14 kg (4.72 lb)

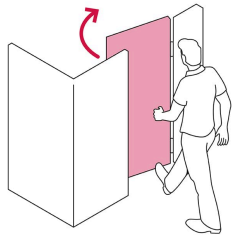
#### Master

**Medidas:** Alto: 29.7 cm (11 3/4") Ancho: 30.5 cm (12") Largo: 43 cm (17") **Peso:** 17.52 kg (38.62 lb)

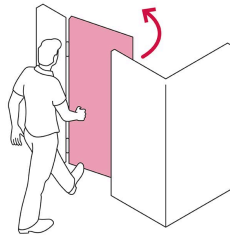
### Imágenes complementarias

## Apertura de las puertas

A las puertas se les denomina derecha o izquierda de acuerdo al lado hacia el cual abren, existen cerraduras para **puertas derechas** y para **puertas izquierdas**, para evitar que la cerradura quede de cabeza.



DERECHA

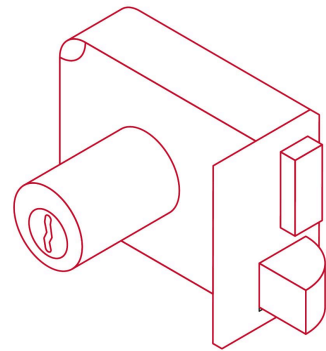


IZQUIERDA

## De sobreponer

### Instala fácil:

El cilindro exterior se encuentra ensamblado a la cerradura, lo que permite instalar la cerradura sin realizar ningún ajuste.

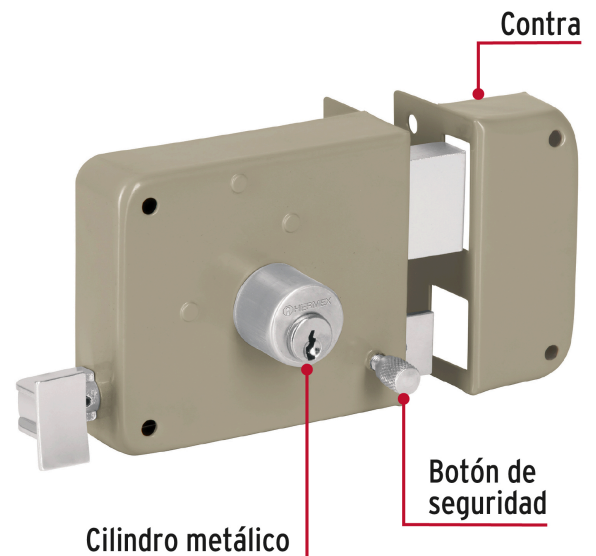


## Seguridad Standard

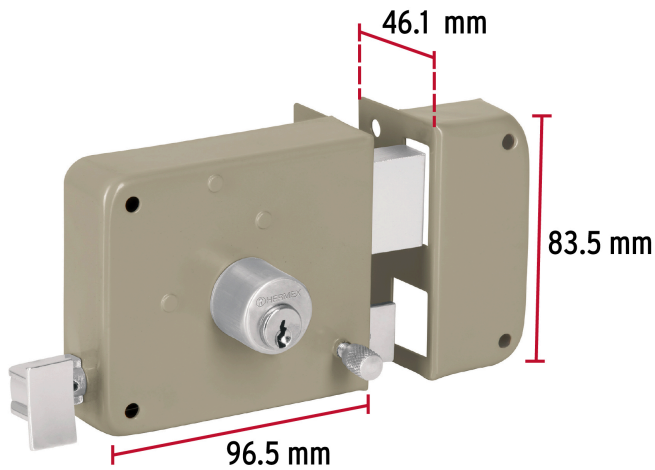


### Llave Tradicional

Utilizan llaves planas, las muescas que descifran la combinación se encuentran únicamente en la parte superior.

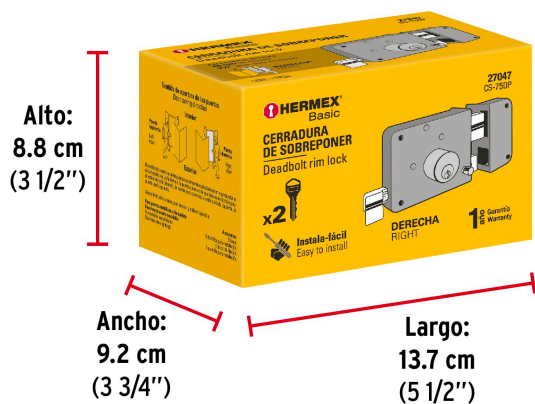


Imágenes complementarias



**EMPAQUE INDIVIDUAL**

**EMPAQUE INNER**



Peso: 0.7 kg (1.54 lb)

Contiene: 3 piezas

Peso: 2.14 kg (4.72 lb)

## Imágenes complementarias

**EMPAQUE MASTER****Contiene: 8 inner (24 piezas)****Peso: 17.52 kg (38.62 lb)**