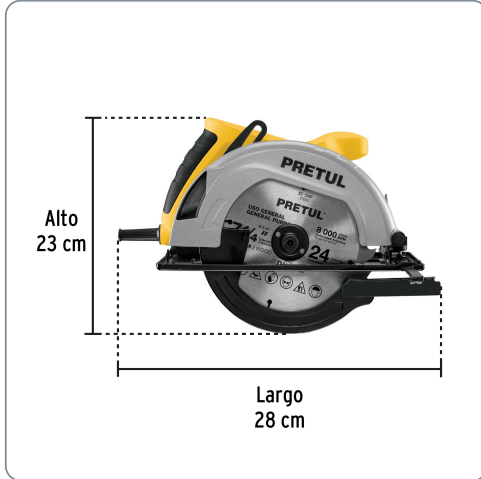


PRETUL CÓDIGO: 27098 CLAVE: SICI-7-1/4P

Sierra circular 7-1/4", 1200W, PRETUL

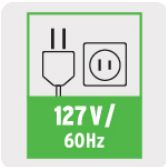
- Para corte en madera
- Motor montado sobre balero de bolas para mayor vida útil y mejor desempeño
- Zapata de acero



1,200 W
Potencia

7-1/4" (185 mm)
Diámetro máximo de sierra

5/8" (16 mm)
Eje



Especificaciones técnicas	
Velocidad	5,000 rpm
Capacidad de corte a 45° 90°	1-3/4" (45 mm) 2-9/16" (65 mm)
Capacidad de biselado	Hasta 45°
Largo del cable de alimentación	1.8 m
Consumo	9.4 A
Ciclo de trabajo a corriente nominal	20 minutos de trabajo x 10 minutos de descanso. Máximo diario: 1.5 horas
Dimensiones (Largo x Alto)	28 x 23 cm
Carbones expuestos	Si
Grado de protección	IP20
Peso	3.6 kg

Datos de empaque	
Empaque individual: caja	
Empaque logístico	Cantidad
Inner	1
Máster	2
Pallet	64

Certificaciones y garantías

Cumple la norma: NOM-003-SCFI

Producto fabricado en China bajo las estrictas especificaciones de Truper

Incluye	
1 Disco de 7-1/4" de 24 dientes de carburo de tungsteno	
1 Guía paralela	
1 Llave hexagonal	
2 Carbones de repuesto	

