

**PRETUL** CÓDIGO: 27098 CLAVE: SICI-7-1/4P

**Sierra circular 7-1/4", 1200W, PRETUL**

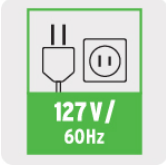
- Para corte en madera
- Motor montado sobre balero de bolas para mayor vida útil y mejor desempeño
- Zapata de acero



**1,200 W**  
Potencia

**7-1/4" (185 mm)**  
Diámetro máximo de sierra

**5/8" (16 mm)**  
Eje



Especificaciones técnicas	
Velocidad	5,000 rpm
Capacidad de corte a 45°   90°	1-3/4" (45 mm)   2-9/16" (65 mm)
Capacidad de biselado	Hasta 45°
Largo del cable de alimentación	1.8 m
Consumo	9.4 A
Ciclo de trabajo a corriente nominal	20 minutos de trabajo x 10 minutos de descanso. Máximo diario: 1.5 horas
Dimensiones (Largo x Alto)	28 x 23 cm
Carbones expuestos	Si
Grado de protección	IP20
Peso	3.6 kg

Datos de empaque	
Empaque individual: caja	
Empaque logístico	Cantidad
Inner	1
Máster	2
Pallet	64

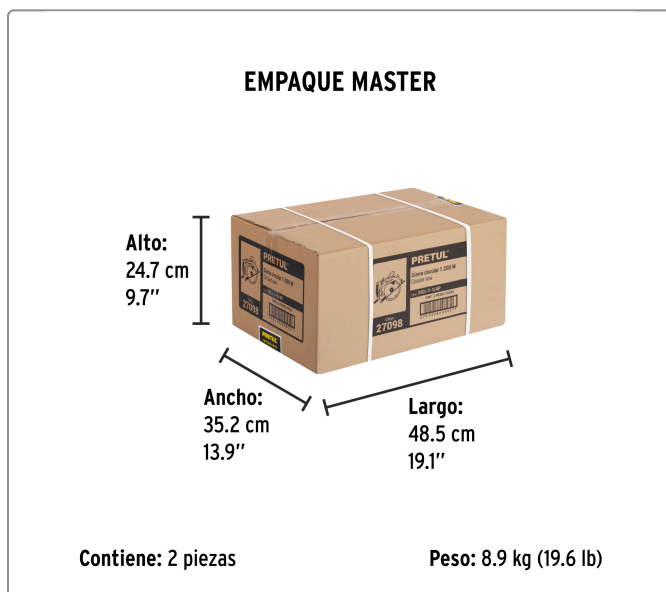
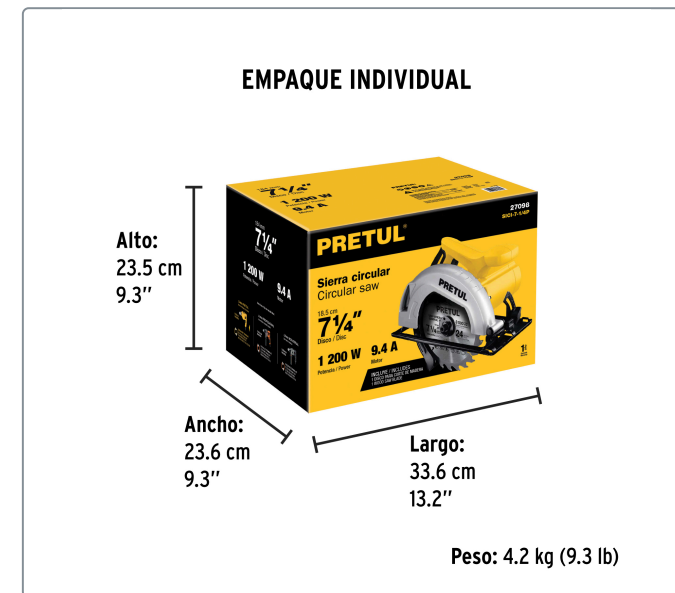
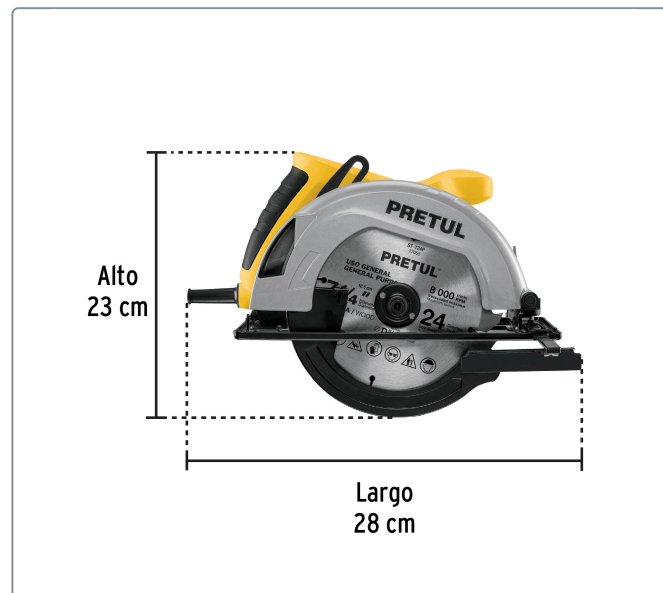
**Certificaciones y garantías**

Cumple la norma: NOM-003-SCFI




Producto fabricado en China bajo las estrictas especificaciones de Truper

Incluye	
1 Disco de 7-1/4" de 24 dientes de carburo de tungsteno	
1 Guía paralela	
1 Llave hexagonal	
2 Carbones de repuesto	



Los productos ilustrados y la información pueden cambiar sin previo aviso, como resultado de nuestros procesos de mejora continua.

Prohibida su reproducción o divulgación total o parcial, así como su uso o aprovechamiento sin autorización escrita de Truper, S.A. de C.V.

© 2026 TRUPER, S.A. DE C.V. TODOS LOS DERECHOS RESERVADOS.