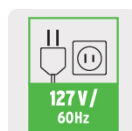
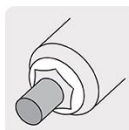


**PRETUL**

CÓDIGO: 27225    CLAVE: SOIN-130P

**Soldadora inversora 130A, 127V, PRETUL**

- Ligera, compacta y fácil de transportar, más eficiente (mayor ciclo de trabajo) y con menor consumo eléctrico que una soldadora convencional
- Rango de corriente: 1 Fase (20 A - 130 A CD)
- Para procesos de soldaduras de electrodos revestido (SMAW) y tungsteno (TIG)
- Bornes de cambio rápido: 3/8"
- Para electrodo revestido 6013, 6011 (Hasta 5/32") y 7018 (Hasta 1/8")
- Display digital y perilla para ajuste de corriente
- Luz indicadora de protección térmica

**Certificaciones y garantías**

- Cumple la norma: NOM-003-SCFI

**Especificaciones**

Corriente máxima	130 A CD
Bornes	3/8"
Ciclo de trabajo	40% (4 minutos de trabajo por 6 minutos de descanso)
Alimentación	1 FASE (127 V CA / 37 A / 50 - 60 Hz)
Voltaje de circuito abierto	1 FASE (69 V CD)
Potencia	1 FASE (4.7 kVA)
Rango de corriente	1 FASE (20 A - 130 A CD)
Tipos de electrodo	6013, 6011 y 7018
Dimensiones (Base x Alto x Fondo)	12 cm x 23 cm x 30 cm
Peso	3.3 kg (7.2 lb)
Empaque individual	Caja
Inner	1
Pallet	60

**País de origen**

Fabricado en China bajo las estrictas especificaciones de GRUPO TRUPER

**Incluye**

Cable con tenaza portaelectrodo 2 m (6.6 ft) # 5 AWG (16 mm<sup>2</sup>)

Cable con tenaza para tierra 2 m (6.6 ft) # 5 AWG (16 mm<sup>2</sup>)

Careta protectora

Cepillo de alambre

Cable de alimentación con clavija 2 m (6.6 ft)

1 kg Electrodo 1/8" E6013-4

Correa

**Imágenes complementarias**

**Características técnicas:**

**IGBT**  
INVERTER

Tecnología que puede operar a cualquier nivel de corriente

**THERMAL**  
PROTECT

Portección térmica contra sobrecarga

**ARC**  
FORCE

Ajusta el valor óptimo del arco de la soldadura y permite soldar en diferentes posiciones

**ANTI**  
STICK

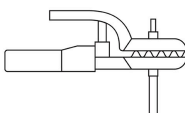
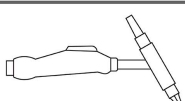
Evita el sobrecalentamiento y la adherencia del electrodo

**HOT**  
START

Facilita el arranque del arco

**LIFT**  
TIG

Facilita el arranque del arco con el proceso TIG

<p>Para procesos de electrodo revestido</p>  <p>SMAW Electrodo revestido</p>	<p><b>6013</b> 3/32" 1/8" 5/32"</p> <p><b>6011</b> 3/32" 1/8" 5/32"</p> <p><b>7018</b> 3/32" 1/8"</p>
 <p>TIG Tungsteno</p>	<p>1 mm (0.039")</p>

**Accesorios incluidos:**



**Cable con tenaza para tierra:** Cable integrado: 2 m (6.6 ft) #5 AWG (16 mm<sup>2</sup>)



**Cable con tenaza portaelectrodo:** Cable integrado: 2 m (6.6 ft) #5 AWG (16 mm<sup>2</sup>)



**Careta protectora**



**Cepillo de alambre**



**Cable de alimentación con clavija 2 m (6.6 ft)**



**1 kg Electrodo**



© 2026 TRUPER, S.A. DE C.V. TODOS LOS DERECHOS RESERVADOS.

**Los productos ilustrados y la información pueden cambiar sin previo aviso, como resultado de nuestros procesos de mejora continua.**

Prohibida su reproducción o divulgación total o parcial así como su uso o aprovechamiento sin autorización escrita de Truper, S.A. de C.V.

## Imágenes complementarias

