

PRETUL®

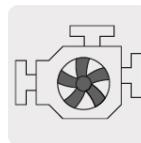
CÓDIGO: 28029 CLAVE: MOTB-2P

Motobomba autocebante 2"x2", gas. 6-1/2HP, agrícola, PRETUL

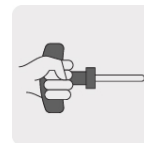


- Para zonas de difícil acceso a electricidad
- Se utiliza para trasladar grandes cantidades de agua limpia
- Altura máxima de bombeo: **25 m**
- Flujo máximo: **500 L/min**
- Máxima profundidad de succión: **5 m**
- Sensor de nivel bajo de aceite
- Antes de arrancar, agregar aceite para motor de 4 tiempos SAE 10W-30 en el depósito de aceite
- Motor de 6 1/2 HP, OHV (Over Head Valve - Válvulas a la cabeza) a 4 tiempos de alto desempeño, no requiere mezcla de aceite y gasolina
- Carcasa de aluminio e impulsor de hierro
- Compatible con mangueras para descarga modelos M25D, M210D y de succión, modelo M23S marca Truper®

USO AGRÍCOLA
Sin IVA
Aplica solo en México



Motor OHV



Arranque manual (cuerda retráctil)



Para agua limpia

Certificaciones y garantías



Especificaciones

Potencia	6 1/2 HP
Altura máxima de bombeo	25 m
Flujo máximo	500 L/min
Máxima profundidad de succión	5 m
Díámetro de Entrada / Salida	2" (50 mm)
Duración del tanque con 100% de carga	1.8 horas
Capacidad del tanque	3.2 L

Especificaciones

Velocidad sin carga	3,650 - 3,700 rpm
Cilindrada del motor	212 cc
Dimensiones (Base x Alto x Fondo)	37 cm x 40 cm x 47 cm
Peso	20 kg
Empaque individual	Caja
Inner	1
Pallet	12

Datos de Empaque (Medidas y pesos aproximados)

Empaque Individual	Medidas: Alto: 41.5 cm (16 1/4") Ancho: 39 cm (15 1/4") Largo: 48.4 cm (19") Peso: 22.4 kg (49.38 lb)
---------------------------	---

País de origen

Fabricado en China bajo las estrictas especificaciones de GRUPO TRUPER

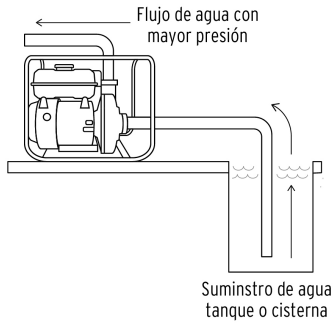
Refacciones y/o accesorios disponibles en catálogo (no incluidas)

Código	Clave	Descripción
100862	M25D	Rollo de manguera plana de 2" x 50m de descarga p/motobomba
100864	M210D	Rollo de manguera plana de 2" x 100m de descarga p/motobomba
100959	M23S	Manguera de succión y descarga 2" para motobomba, rollo 30m
101135	TAPOA-MOTO	Kit tapón y empaque p/contenedor de aceite p/motobomba 2& 3"
101136	BUJI-MOTO	Bujía para motobomba, Truper
101137	BAYO-MOTO	Kit de bayoneta y empaque para motobomba, Truper
101138	TAPOG-MOTO	Tapón de gasolina para motobomba, Truper
101139	FILG-MOTO	Filtro de gasolina para motobomba, Truper
101150	CON-MOTO2	Kit de conector de descarga para MOTB-2, Truper
101891	CB-GRUPO2	Carburador para motobomba a gasolina MOTB-2P/MOTB-3P, PRETUL

Imágenes complementarias

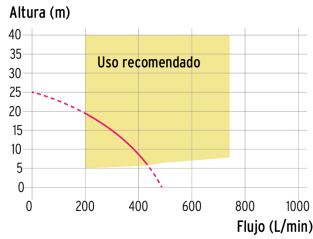
Funcionamiento

Se utilizan para trasladar grandes cantidades de agua limpia. Ideal para zonas de difícil acceso a electricidad.

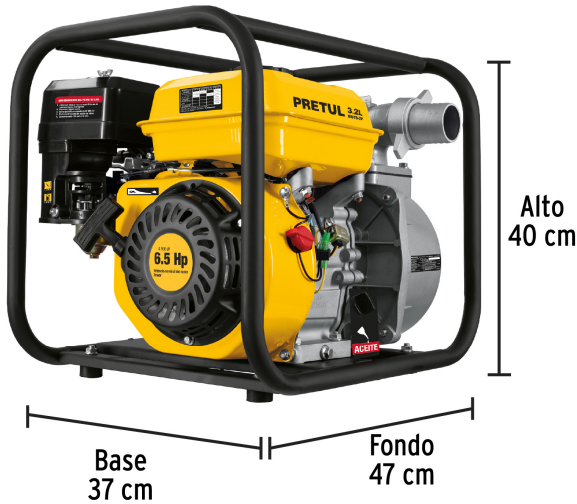
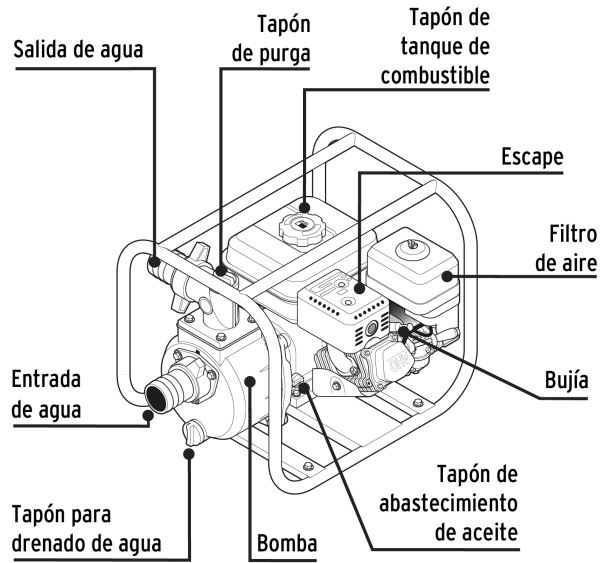


Curva de rendimiento

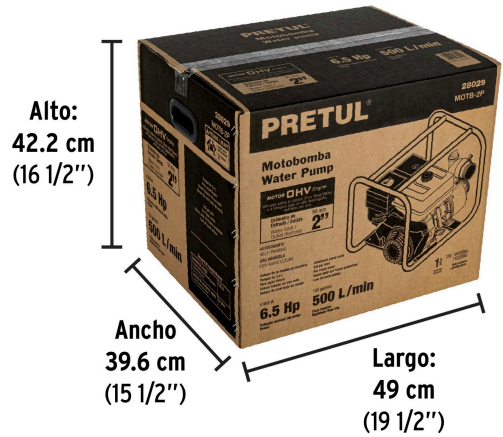
Para una mejor selección de acuerdo a sus necesidades compare el rendimiento entre altura y flujo que brinda cada uno de los modelos.



MOTB-2P



EMPAQUE INDIVIDUAL



Peso: 22.44 kg (49.5 lb)

Imágenes complementarias

