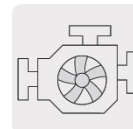
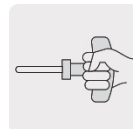


PRETUL

CÓDIGO: 28114 CLAVE: MOG-65P

Motor a gasolina 6.5HP, PRETUL

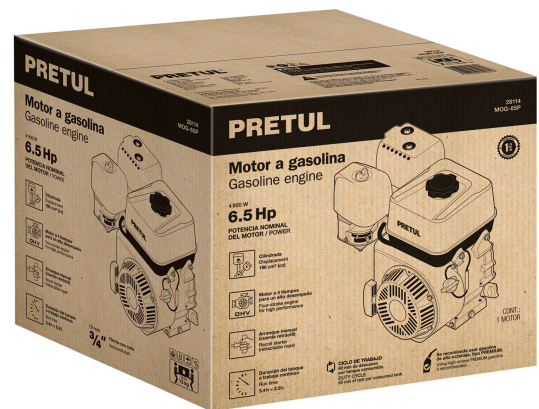
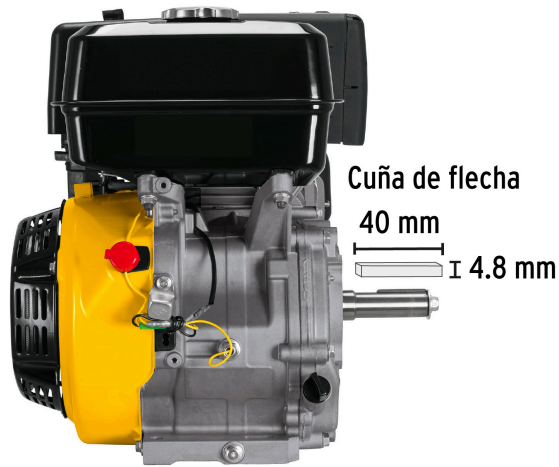
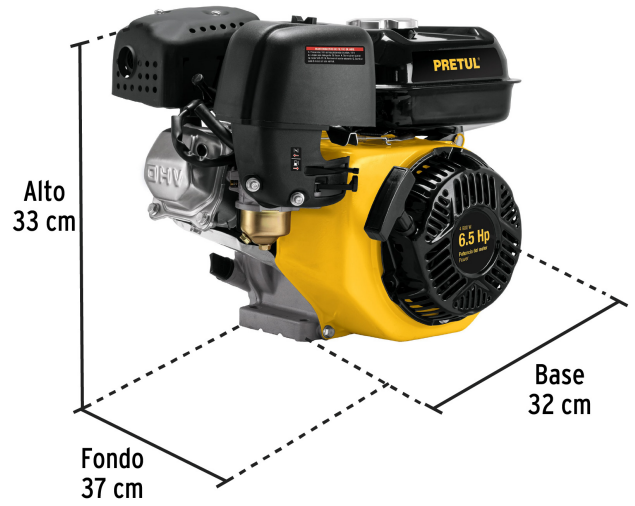
- Motor de 6.5 HP, OHV (Over Head Valve - Válvulas a la cabeza) a 4 tiempos de alto desempeño, no requiere mezcla de aceite y gasolina
- Arranque manual con cuerda retráctil
- **Sensor de nivel bajo de aceite**
- Ideal para acoplarse a picadoras, molinos, desgranadoras de maíz, sierras, revolvedoras y equipo de construcción
- Antes de arrancar agregar aceite para motor de 4 tiempos en el depósito de aceite, se recomienda el aceite semisintético Truper® SAE 10W-30

**Certificaciones y garantías****Especificaciones**

Potencia	6 1/2 HP
Velocidad	3,600 rpm
Capacidad tanque	2.9 L
Cilindrada	196 cc
Torque máximo	11.8 Nm
Diámetro de flecha	3/4"(19 mm)
Dimensiones (Base x Alto x Fondo)	32 cm x 33 cm x 37 cm
Cuña de flecha (Base x Largo)	4.8 x 40 mm
Duración del tanque a trabajo continuo	3.4 h = 2.9 L de combustible
Ciclo de trabajo continuo a potencia normal	60 minutos de descanso por tanque consumido
Peso	13 kg
Empaque individual	Caja
Inner	1
Pallet	27

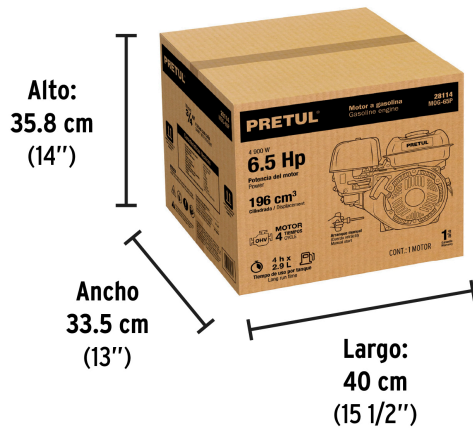
País de origen**Fabricado en China bajo las estrictas especificaciones de GRUPO TRUPER**

Imágenes complementarias



Imágenes complementarias

EMPAQUE INDIVIDUAL



Peso: 14.08 kg (31 lb)