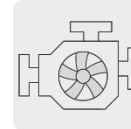
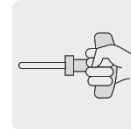


PRETUL

CÓDIGO: 28115 CLAVE: MOG-130P

Motor a gasolina 13 HP, PRETUL

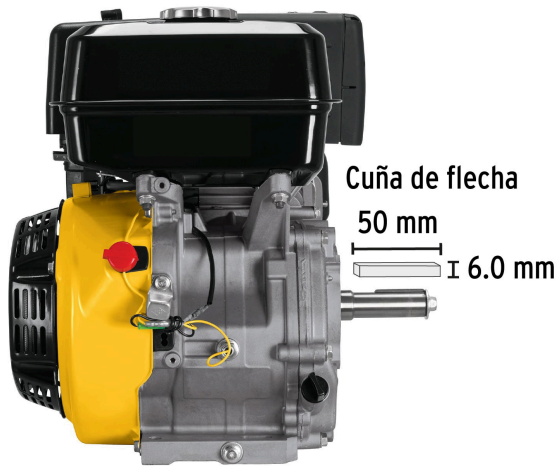
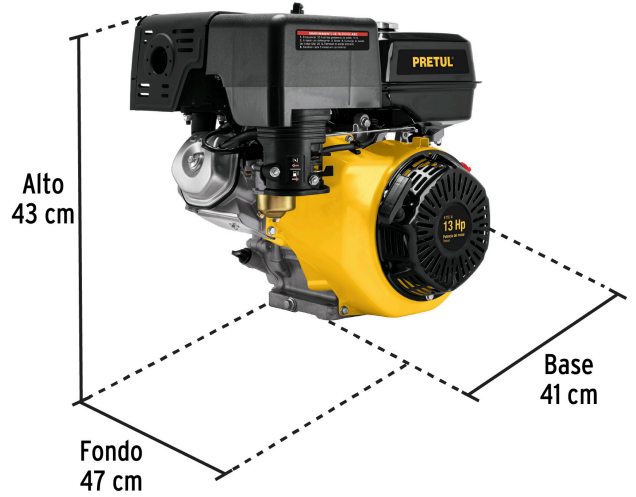
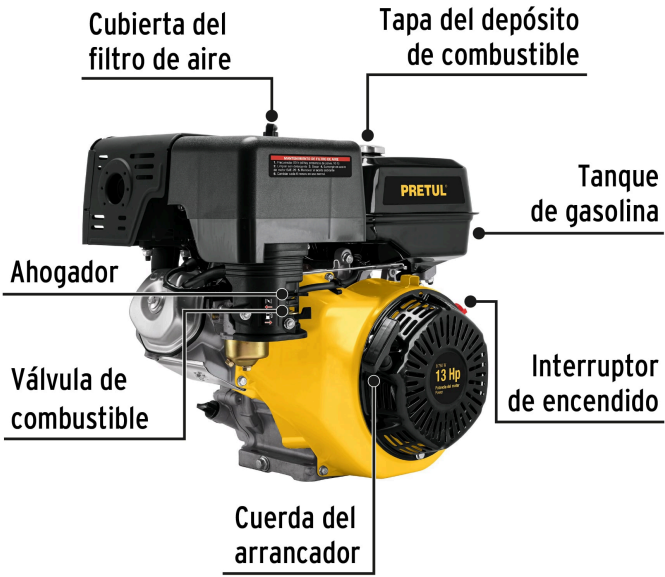
- Motor de 13 HP, OHV (Over Head Valve - Válvulas a la cabeza) a 4 tiempos de alto desempeño, no requiere mezcla de aceite y gasolina
- Arranque manual con cuerda retráctil
- **Sensor de nivel bajo de aceite**
- Ideal para acoplarse a picadoras, molinos, desgranadoras de maíz, sierras, revolvedoras y equipo de construcción
- Antes de arrancar agregar aceite para motor de 4 tiempos en el depósito de aceite, se recomienda el aceite semisintético Truper® SAE 10W-30

**Certificaciones y garantías****Especificaciones**

Potencia	13 HP
Velocidad	3,600 rpm
Capacidad tanque	5.7 L
Cilindrada	389 cc
Torque máximo	25 Nm
Diámetro de flecha	1" (25 mm)
Dimensiones (Base x Alto x Fondo)	41 cm x 43 cm x 47 cm
Cuña de flecha (Base x Largo)	6.0 x 50 mm
Duración del tanque a trabajo continuo	2.9 h = 5.7 L de combustible
Ciclo de trabajo continuo a potencia normal	60 minutos de descanso por tanque consumido
Peso	28.7 kg
Empaque individual	Caja
Inner	1
Pallet	8

País de origen**Fabricado en China bajo las estrictas especificaciones de GRUPO TRUPER**

Imágenes complementarias



Imágenes complementarias

EMPAQUE INDIVIDUAL

