

PRETUL

CÓDIGO: 29961 CLAVE: SOIN-101MP

Mini soldadora inversora 100A, 127V, PRETUL

- Ligera, compacta y fácil de transportar, más eficiente (mayor ciclo de trabajo) y con menor consumo eléctrico que una soldadora convencional
- Para proceso de soldadura de electrodo revestido (SMAW)
- Voltaje de alimentación: 1 Fase (127 V)
- Rango de corriente: 1 Fase (20 A - 100 A CD)
- Bornes de cambio rápido: 3/8"
- Para electrodo revestido 6013, 6011 (Hasta 1/8") y 7018 (Hasta 3/32")
- Perilla para ajuste de corriente

**Certificaciones y garantías**

- Cumple la norma: NOM-003-SCFI

**Especificaciones**

Corriente máxima	100 A CD
Bornes	3/8"
Ciclo de trabajo	60% (6 minutos de trabajo por 4 minutos de descanso)
Alimentación	1 FASE (127 V CA / 28 A / 50 - 60 Hz)
Voltaje de circuito abierto	69 V CD
Potencia	3.5 kVA
Rango de corriente	1 FASE (20 A - 100 A CD)
Tipos de electrodo	6013, 6011 y 7018
Dimensiones (Base x Alto x Fondo)	10 cm x 14 cm x 21 cm
Peso	2.3 kg (5 lb)
Empaque individual	Caja
Inner	1
Pallet	72

País de origen

Fabricado en China bajo las estrictas especificaciones de GRUPO TRUPER

Incluye

Cable con tenaza portaelectrodo 2 m (6.6 ft), # 7 AWG (10 mm²)Cable con tenaza para tierra 2 m (6.6 ft), # 7 AWG (10 mm²)

Correa

Caretta protectora

Cepillo de alambre

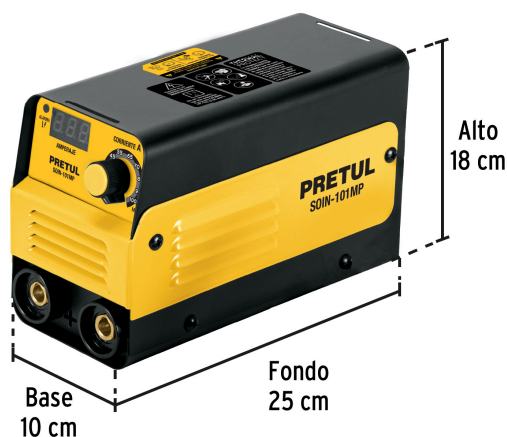
Cable de alimentación con clavija 2 m (6.6 ft)

1 kg de Electroodos 1/8" E6013-4

Refacciones

Código	Clave	Descripción
12107	CAB-200	Cables portaelectrodo y pinza de tierra 200A, 3/8", EXPERT
12108	AN-SI-12/16/20	Antorcha para soldadoras inversoras, TRUPER
100286	CAB-200A	Cables portaelectrodo y pinza de tierra 200A, 1/2", EXPERT

Imágenes complementarias



Características técnicas:

IGBT
INVERTER

Tecnología que puede operar a cualquier nivel de corriente

THERMAL
PROTECT

Protección térmica contra sobrecarga

ARC
FORCE

Ajusta el valor óptimo del arco de la soldadura y permite soldar en diferentes posiciones

ANTI
STICK

Evita el sobrecalentamiento y la adherencia del electrodo

HOT IIII
START




Facilita el arranque del arco

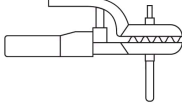
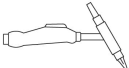
LIFT
TIG

Facilita el arranque del arco con el proceso TIG

Imágenes complementarias

Accesorios incluidos:

	Cable con tenaza para tierra:	Cable: 2 m (6.6 ft) #7 AWG (10 mm ²)
	Cable con tenaza portaelectrodo:	Cable: 2 m (6.6 ft) #7 AWG (10 mm ²)
	Correa	
	Careta protectora	
	Cepillo de alambre	
	Cable de alimentación con clavija 2m (6.6 ft)	
	1 kg Electrodo 1/8" E6013-4	

<p>Para procesos de electrodo revestido</p>  <p>SMAW Electrodo revestido</p>	<p>1 FASE</p> <p>6013 3/32" 1/8"</p> <p>6011 3/32" 1/8"</p> <p>7018 3/32"</p>	
	 <p>TIG Tungsteno</p>	N/A

