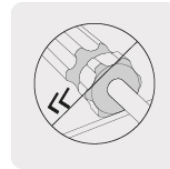
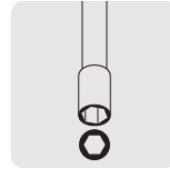
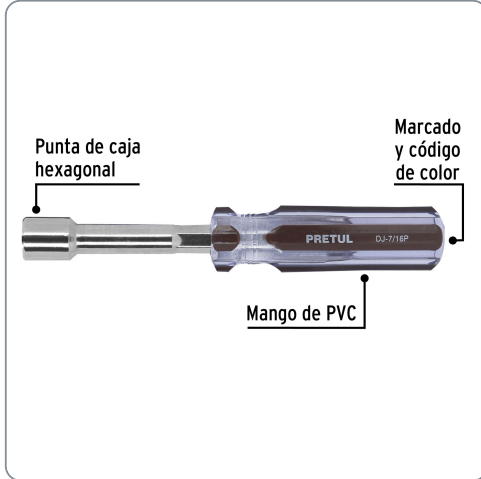


PRETUL CÓDIGO: 29992 CLAVE: DJ-7/16P

Desarmador de caja 7/16" mango de PVC, PRETUL

- Barra de acero al cromo vanadio
- Marcado y código de color para fácil identificación de medida y punta
- Mango de PVC de diferente color para fácil identificación



Especificaciones técnicas

Medida	7/16"
--------	-------

Datos de empaque

Empaque individual: Tarjeta

Empaque logístico	Cantidad
-------------------	----------

Inner	6
-------	---

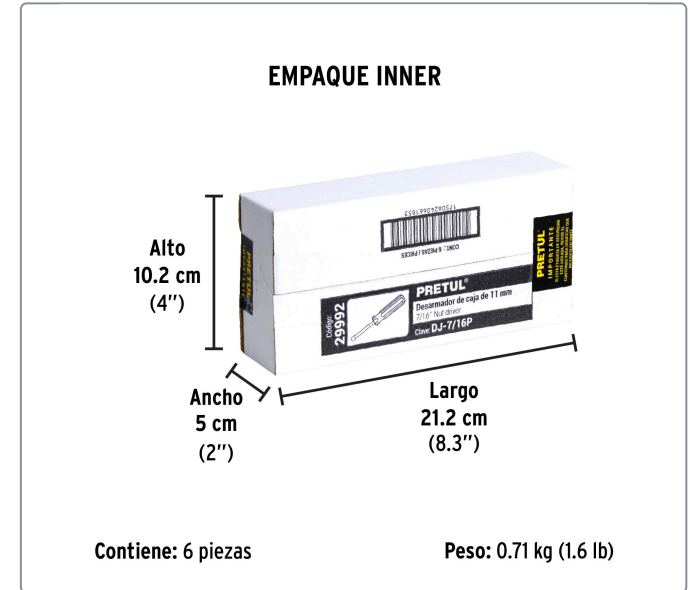
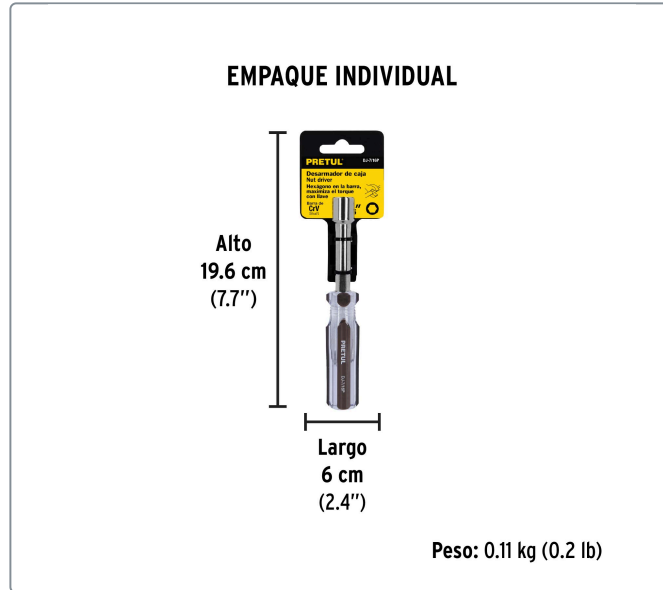
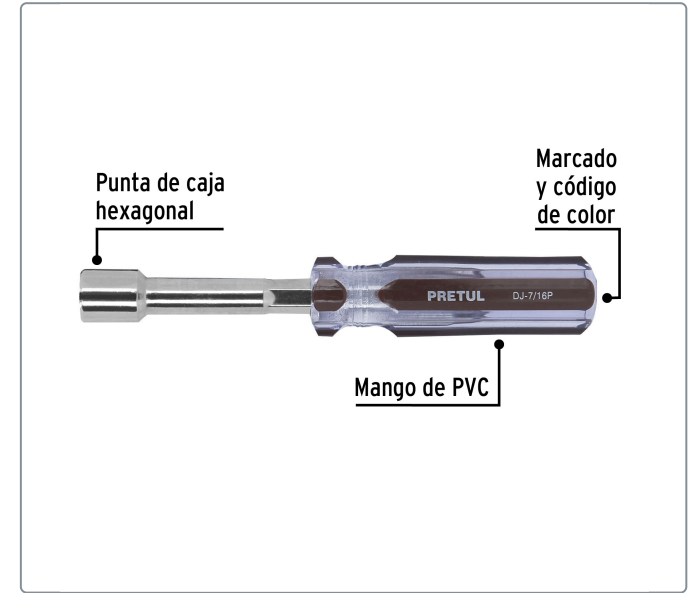
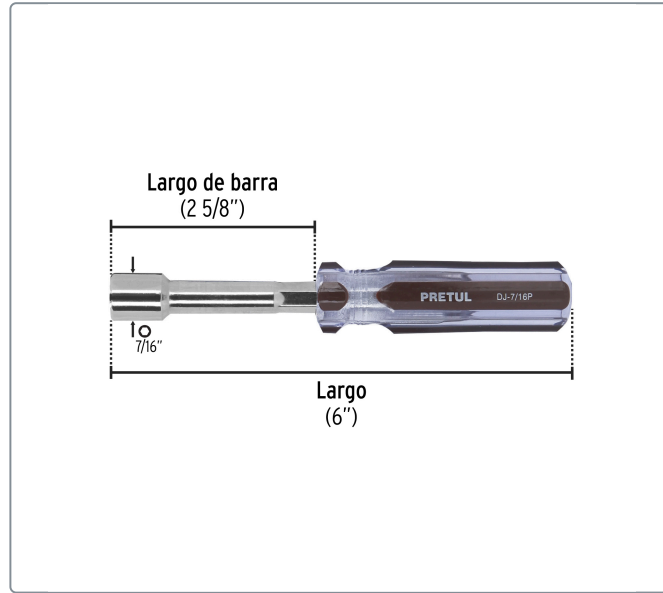
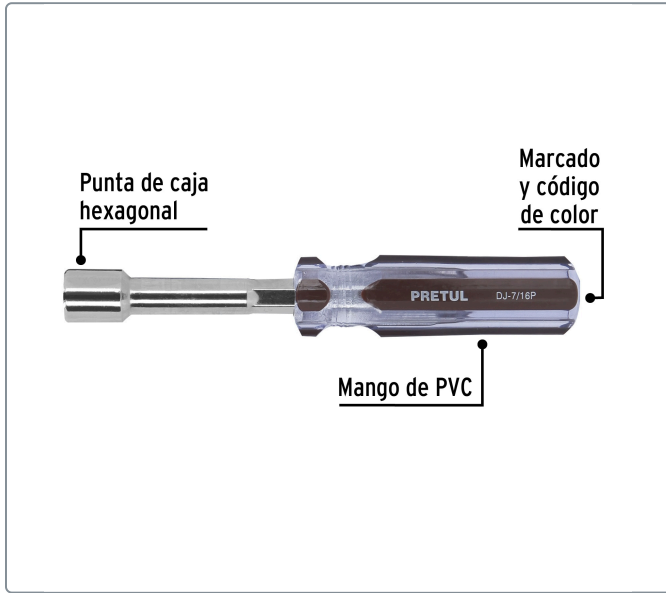
Máster	96
--------	----

Pallet	5760
--------	------

Certificaciones y garantías

Producto garantizado contra defectos de fabricación o mano de obra. La garantía se puede hacer válida con cualquier distribuidor de Truper

Producto fabricado en China bajo las estrictas especificaciones de Truper



EMPAQUE MÁSTER



Contiene: 16 inner (96 piezas)

Peso: 11.6 kg (25.6 lb)

