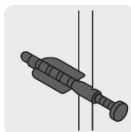


FIERO

CÓDIGO: 40158 CLAVE: TQ-3/16J

Kit de 20 taquetes 3/16" con pijas #6 y 1 broca 3/16", FIERO

- Pija para lámina cabeza combinada de acero galvanizado, taquete plástico y broca para concreto de acero al cromo con punta de carburo de tungsteno
- Taquetes con anclas que evitan el giro
- Cinturones de resistencia y anclas retráctiles de fijación

**Certificaciones y garantías**

• Garantizado contra defectos de fabricación o mano de obra. La garantía se puede hacer válida con cualquier distribuidor de TRUPER

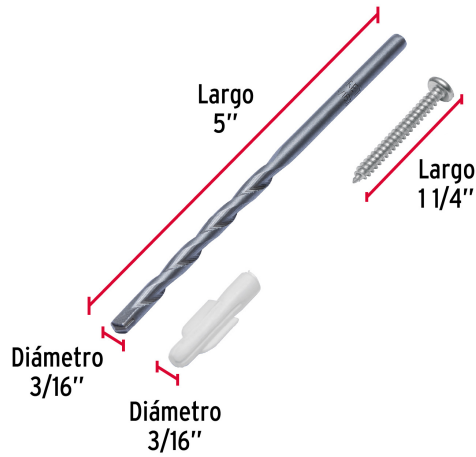
Especificaciones

Pija No.	6
Diámetro taquete	3/16" (5 mm)
Largo de pija	1 1/4" (32 mm)
Diámetro de broca	3/16" (5 mm)
Largo de broca	4" (100 mm)
Empaque individual	Bolsa con 20 taquetes, 20 pijas y 1 broca
Inner	10
Master	120
Pallet	5040

País de origen

Fabricado en México bajo las estrictas especificaciones de GRUPO TRUPER

Imágenes complementarias



EMPAQUE INDIVIDUAL



Peso: 0.05 kg (0.1 lb)

EMPAQUE INNER



Contiene: 10 piezas

Peso: 0.57 kg (1.3 lb)

EMPAQUE MÁSTER



Contiene: 12 inner (120 piezas)

Peso: 6.96 kg (15.3 lb)

Imágenes complementarias

