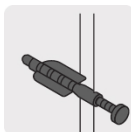


**FIERO**

CÓDIGO: 40161 CLAVE: TQ-3/8J

**Kit de 20 taquetes 3/8" con pijas #12 y 1 broca 3/8", FIERO**

- Pija para lámina cabeza combinada de acero galvanizado, taquete plástico y broca para concreto de acero al cromo con punta de carburo de tungsteno
- Taquetes con anclas que evitan el giro
- Cinturones de resistencia y anclas retráctiles de fijación

**Certificaciones y garantías**

• Garantizado contra defectos de fabricación o mano de obra. La garantía se puede hacer válida con cualquier distribuidor de TRUPER

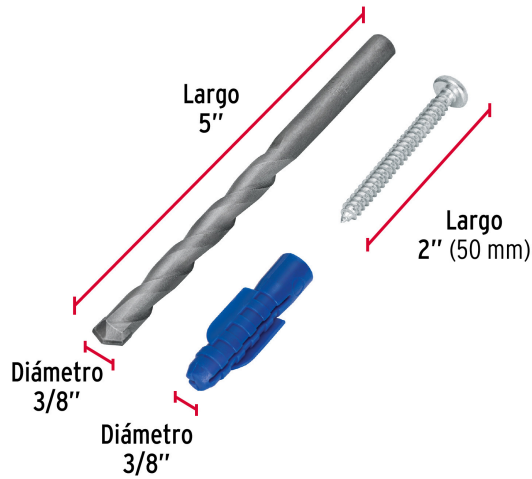
**Especificaciones**

Pija No.	12
Diámetro taquete	3/8" (10 mm)
Largo de pija	2" (50 mm)
Diámetro de broca	3/8" (10 mm)
Largo de broca	5" (125 mm)
Empaque individual	Bolsa con 20 taquetes, 20 pijas y 1 broca
Inner	10
Master	80
Pallet	1280

**País de origen**

**Fabricado en México bajo las estrictas especificaciones de GRUPO TRUPER**

Imágenes complementarias



**EMPAQUE INDIVIDUAL**



Peso: 0.22 kg (0.5 lb)

**EMPAQUE INNER**



Contiene: 10 piezas

Peso: 2.25 kg (5 lb)

**EMPAQUE MÁSTER**



Contiene: 8 inner (80 piezas)

Peso: 18.8 kg (41.4 lb)

## Imágenes complementarias

