

Ultracraft

CÓDIGO: 41010

CLAVE: LILE-21U

Linterna plástica de LED, 40 lm, recargable, ULTRACRAFT

- Cuerpo de ABS
- Modos de iluminación: Alto y bajo
- Conexión directa a la corriente eléctrica



Datos de empaque	
Empaque individual: blíster	
Empaque logístico	Cantidad
Inner	6
Máster	36
Pallet	1944

Certificaciones y garantías

Cumple la norma NOM-001-SCFI

6 meses
Garantía Warranty

Producto fabricado en China bajo las estrictas especificaciones de Truper

Lúmenes

40 lm

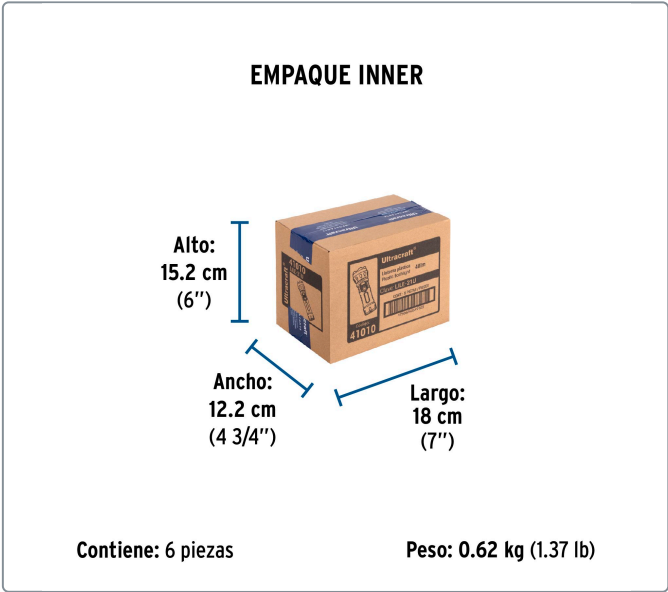
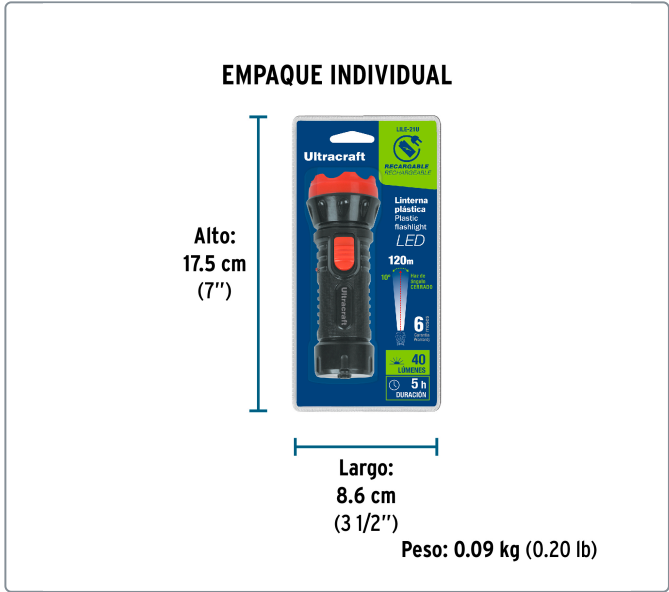
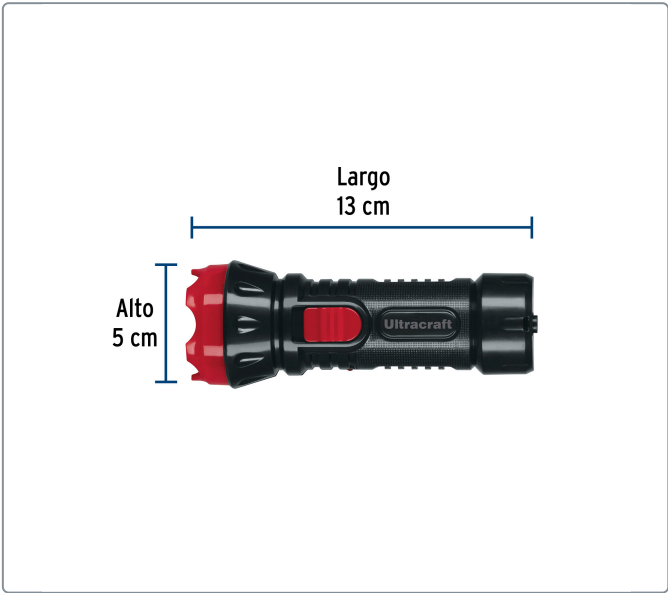
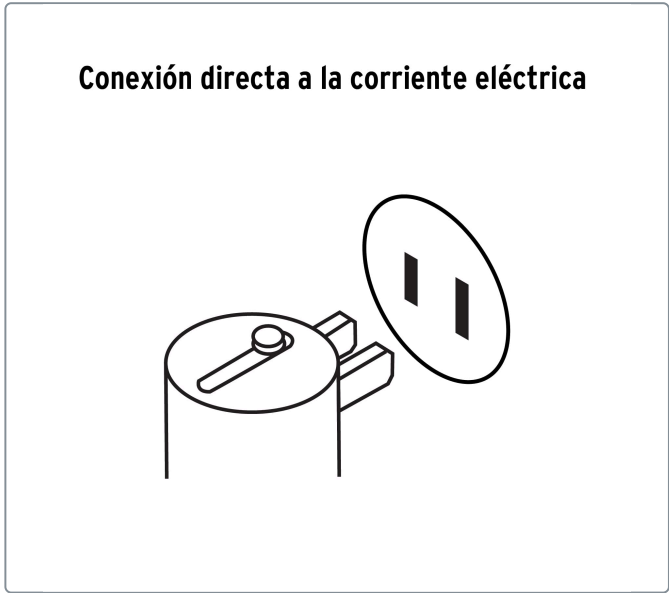
Iluminación
TRADICIONAL
Lente plano

Batería ion litio

Recargable

8 h
Carga óptima

Especificaciones técnicas	
Luminosidad	40 lm (alto), 15 lm (bajo)
Distancia de haz de luz	120 m
Duración de la batería en uso alto	2.5 horas
Duración de la batería en uso bajo	5 horas
Tiempo óptimo de carga	8 horas
Peso	84 g
Producto fabricado en China bajo las estrictas especificaciones de Truper	



EMPAQUE MASTER



Contiene: 6 inner (36 piezas)

Peso: 4.06 kg (8.95 lb)