

HERMEX

CÓDIGO: 43159 CLAVE: BIDI-110I

2 bisagras bidimensionales 110°, cobertura interna, HERMEX

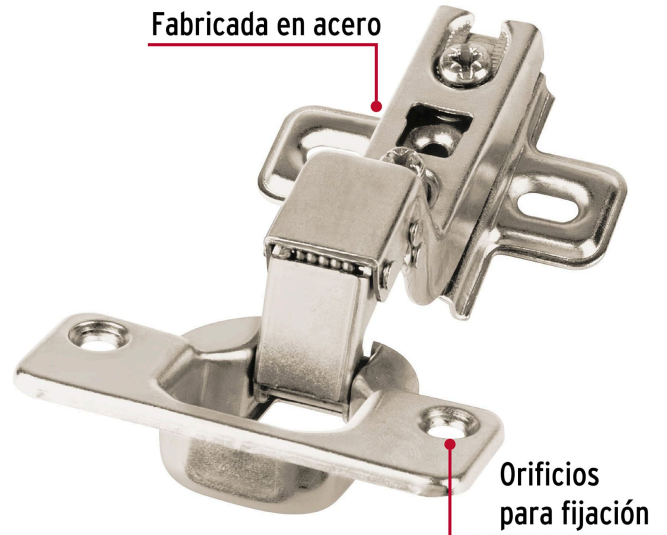
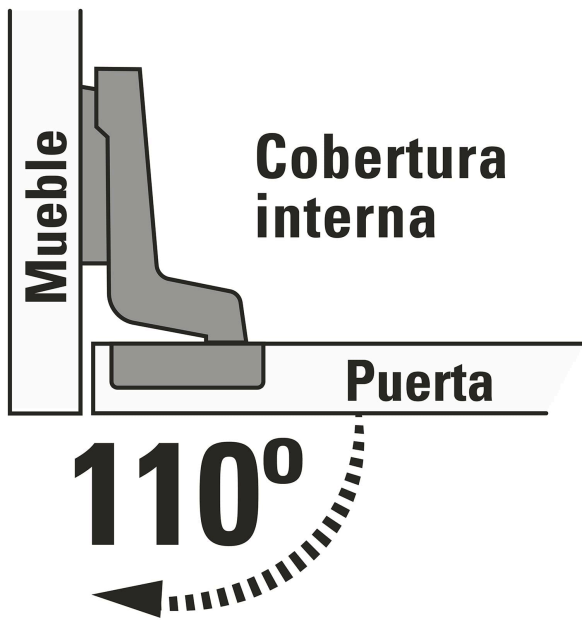
- Fabricadas en acero con acabado niquelado
- Instalación oculta para gabinetes
- Uso en carpintería y en la industria mueblera

**Certificaciones y garantías****Especificaciones**

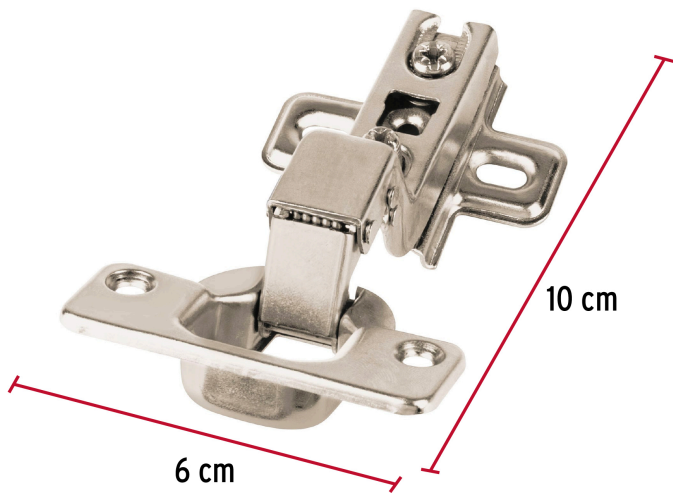
Apertura	110°
Número de orificios	4
Medidas (ancho x largo)	6 x 10 cm
Empaque individual	Bolsa con 2 piezas
Inner	6
Máster	120
Pallet	2400

País de origen**Fabricado en China bajo las estrictas especificaciones de GRUPO TRUPER**

Imágenes complementarias



EMPAQUE INDIVIDUAL



Alto:
19.5 cm
(7 1/2")



Largo:
12 cm
(4 1/2")

Peso: 0.12 kg (0.2 lb)

Imágenes complementarias

EMPAQUE INNER



Contiene: 6 piezas

Peso: 0.82 kg (1.8 lb)

EMPAQUE MASTER



Contiene: 20 inner (120 piezas)

Peso: 17.2 kg (37.9 lb)

