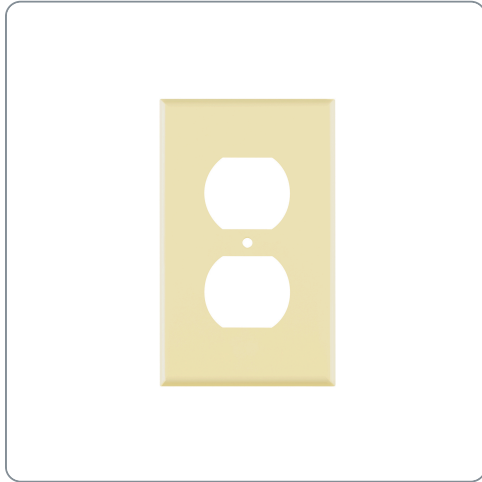


VOLTECK CÓDIGO: 46406 CLAVE: PPD0-S

Placa de ABS dúplex, Standard, marfil, VOLTECK

- Fabricada en ABS
- Con 2 módulos para contactos y/o interruptores



Especificaciones técnicas

Tipo de placa

Dúplex

Datos de empaque

Empaque Individual: Bolsa

Empaque logístico	Cantidad
-------------------	----------

Inner	20
-------	----

Master	400
--------	-----

Pallet	10800
--------	-------

Certificaciones y garantías

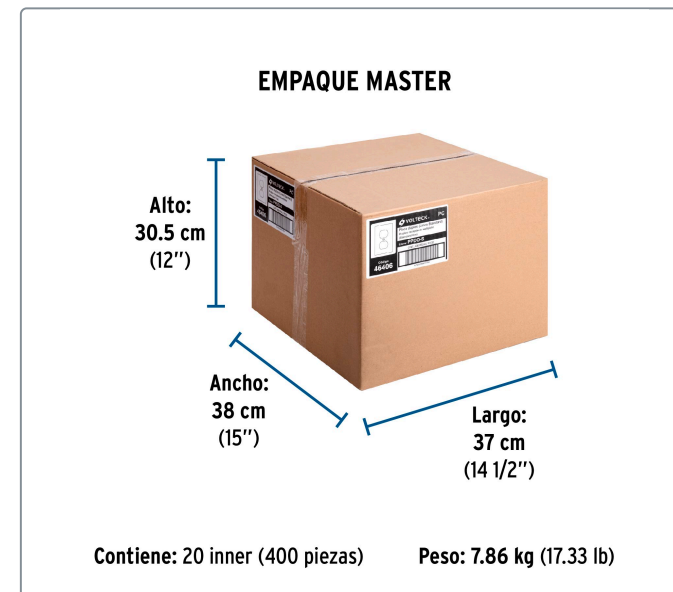
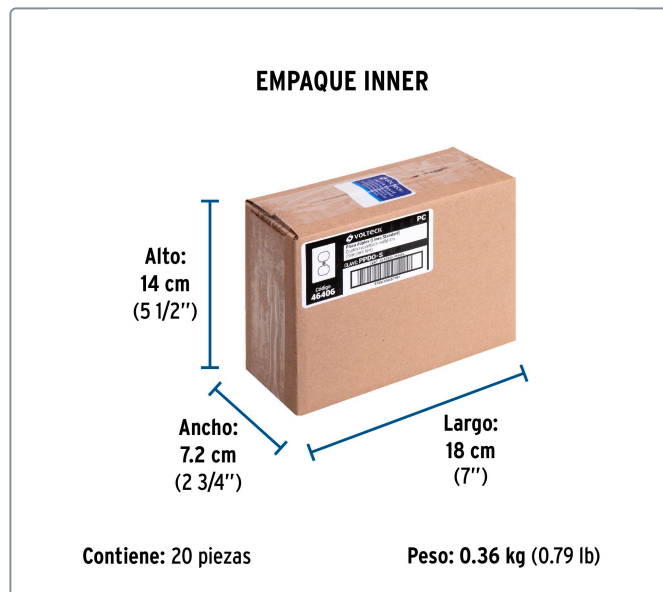
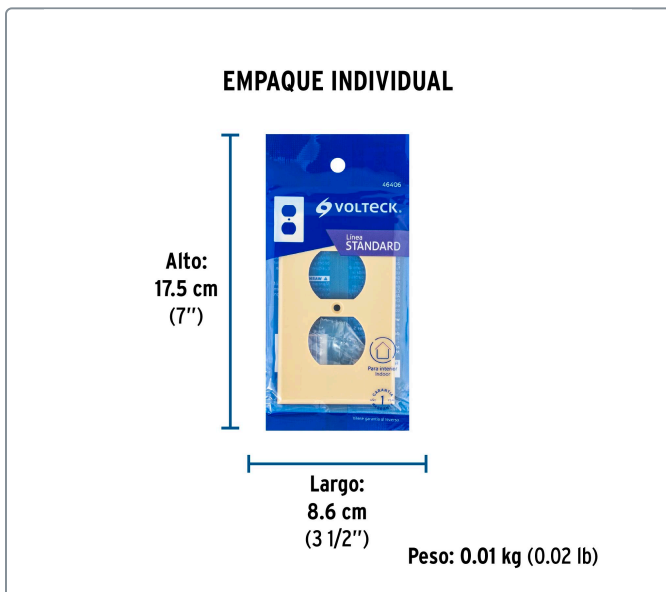
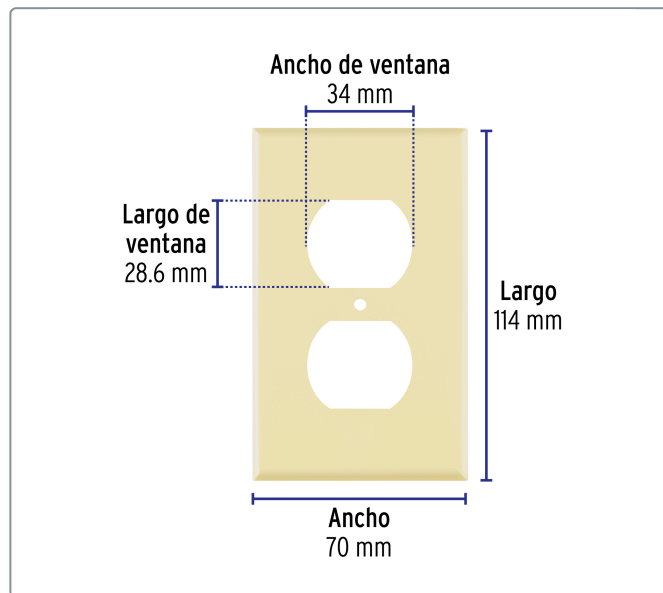


Producto fabricado en China bajo las estrictas especificaciones de Truper

Los productos ilustrados y la información pueden cambiar sin previo aviso, como resultado de nuestros procesos de mejora continua.

Prohibida su reproducción o divulgación total o parcial así como su uso o aprovechamiento sin autorización escrita de Truper, S.A. de C.V.

© 2026 TRUPER, S.A. DE C.V. TODOS LOS DERECHOS RESERVADOS.



Los productos ilustrados y la información pueden cambiar sin previo aviso, como resultado de nuestros procesos de mejora continua.

Prohibida su reproducción o divulgación total o parcial así como su uso o aprovechamiento sin autorización escrita de Truper, S.A. de C.V.

© 2026 TRUPER, S.A. DE C.V. TODOS LOS DERECHOS RESERVADOS.