

**HERMEX**

CÓDIGO: 43273 CLAVE: COR-445

**Bolsa con 2 correderas extensión 45 cm p/cajón, ancho 4.5 cm**

- Fabricada en acero con acabado niquelado
- Sistema de balines para suave operación
- Topes de retención para cajón
- Para escritorios, muebles y armarios

**Certificaciones y garantías**

• Garantizado contra defectos de fabricación o mano de obra. La garantía se puede hacer válida con cualquier distribuidor de TRUPER

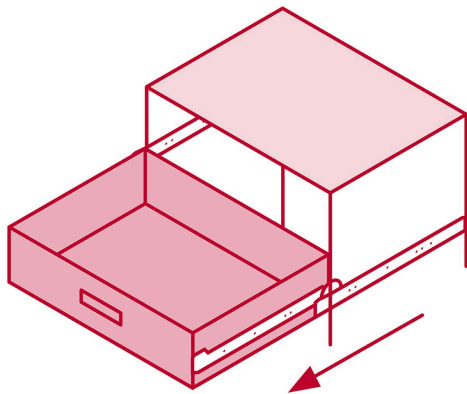
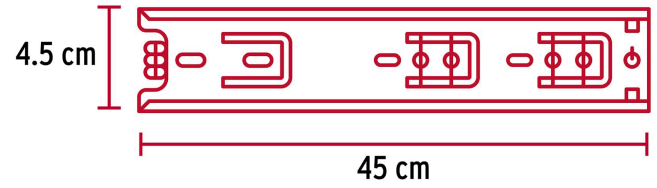
**Especificaciones**

|                    |                    |
|--------------------|--------------------|
| Capacidad de carga | 34 kg por par      |
| Largo              | 45 cm              |
| Ancho              | 4.5 cm             |
| Largo total        | 90 cm              |
| Empaque individual | Bolsa con 2 piezas |
| Inner              | 4                  |
| Máster             | 16                 |
| Pallet             | 960                |

**País de origen**

Fabricado en China bajo las estrictas especificaciones de GRUPO TRUPER

Imágenes complementarias



**El cajón sale en su totalidad**



Imágenes complementarias

**EMPAQUE INDIVIDUAL**



Peso: 0.96 kg (2 lb)

**EMPAQUE INNER**



Contiene: 4 piezas

Peso: 3.84 kg (8.5 lb)

**EMPAQUE MASTER**



Contiene: 4 inner (16 piezas)

Peso: 15.56 kg (34.3 lb)