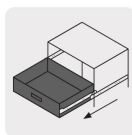


HERMEX

CÓDIGO: 43275 CLAVE: COR-455

Bolsa con 2 correderas extensión 55 cm p/cajón, ancho 4.5 cm

- Fabricada en acero con acabado niquelado
- Sistema de balines para suave operación
- Topes de retención para cajón
- Para escritorios, muebles y armarios

**Certificaciones y garantías**

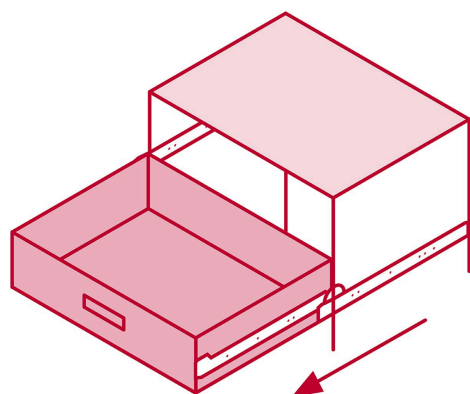
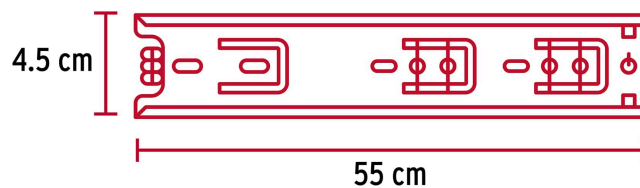
- Garantizado contra defectos de fabricación o mano de obra. La garantía se puede hacer válida con cualquier distribuidor de TRUPER

Especificaciones

| | |
|--------------------|--------------------|
| Capacidad de carga | 34 kg por par |
| Ancho | 4.5 cm |
| Largo | 55 cm |
| Largo total | 110 cm |
| Empaque individual | Bolsa con 2 piezas |
| Inner | 4 |
| Máster | 16 |
| Pallet | 768 |

País de origen**Fabricado en China bajo las estrictas especificaciones de GRUPO TRUPER**

Imágenes complementarias



**El cajón sale
en su totalidad**



Imágenes complementarias

EMPAQUE INDIVIDUAL



Peso: 1.18 kg (2.6 lb)

EMPAQUE INNER



Contiene: 4 piezas

Peso: 4.72 kg (10.4 lb)

EMPAQUE MASTER



Contiene: 4 inner (16 piezas)

Peso: 19.26 kg (42.5 lb)