

**HERMEX**

CÓDIGO: 43276 CLAVE: COR-460

**Bolsa con 2 correderas extensión 60 cm p/cajón, ancho 4.5 cm**

- Fabricada en acero con acabado niquelado
- Sistema de balines para suave operación
- Topes de retención para cajón
- Para escritorios, muebles y armarios

**Certificaciones y garantías**

• Garantizado contra defectos de fabricación o mano de obra. La garantía se puede hacer válida con cualquier distribuidor de TRUPER

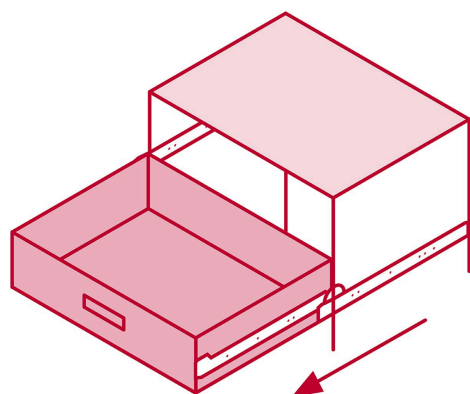
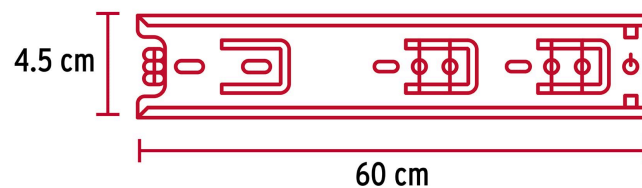
**Especificaciones**

Capacidad de carga	34 kg por par
Ancho	4.5 cm
Largo	60 cm
Largo total	120 cm
Empaque individual	Bolsa con 2 piezas
Inner	4
Máster	16
Pallet	768

**País de origen**

Fabricado en China bajo las estrictas especificaciones de GRUPO TRUPER

## Imágenes complementarias



**El cajón sale  
en su totalidad**



**Imágenes complementarias**

**EMPAQUE INDIVIDUAL**



Peso: 1.3 kg (2.9 lb)

**EMPAQUE INNER**



Contiene: 4 piezas

Peso: 5.2 kg (11.5 lb)

**EMPAQUE MASTER**



Contiene: 4 inner (16 piezas)

Peso: 21.18 kg (46.7 lb)