

**HERMEX**

CÓDIGO: 43279 CLAVE: COR-240

**Bolsa con 2 correderas extensión 40 cm p/cajón, ancho 2.5 cm**

- Fabricada en acero con acabado niquelado
- Sistema de balines para suave operación
- Topes de retención para cajón
- Para escritorios, muebles y armarios

**Certificaciones y garantías**

• Garantizado contra defectos de fabricación o mano de obra. La garantía se puede hacer válida con cualquier distribuidor de TRUPER

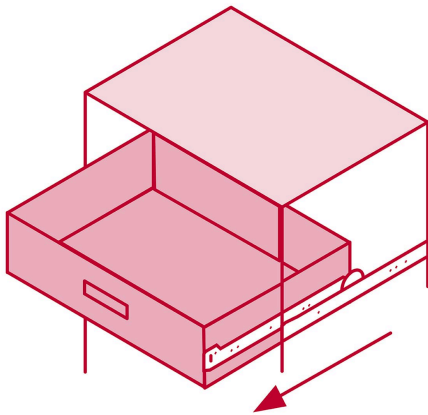
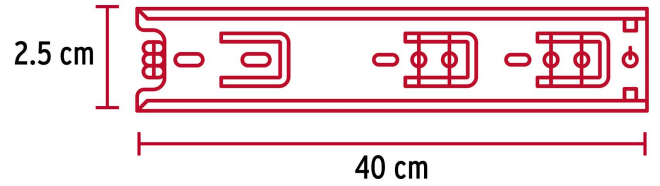
**Especificaciones**

Capacidad de carga	8 Kg por par
Ancho	2.5 cm
Largo	40 cm
Largo total	65 cm
Empaque individual	Bolsa con 2 piezas
Inner	4
Master	40
Pallet	2880

**País de origen**

Fabricado en China bajo las estrictas especificaciones de GRUPO TRUPER

Imágenes complementarias



El cajón sale  
3/4 partes

EMPAQUE INDIVIDUAL



Peso: 0.32 kg (0.7 lb)

## Imágenes complementarias

**EMPAQUE INNER**

Contiene: 4 piezas

Peso: 1.31 kg (2.9 lb)

**EMPAQUE MÁSTER**

Contiene: 10 inner (40 piezas)

Peso: 13.52 kg (29.8 lb)

