

**HERMEX**

CÓDIGO: 43282 CLAVE: COR-255

**Bolsa con 2 correderas extensión 55 cm p/cajón, ancho 2.5 cm**

- Fabricada en acero con acabado niquelado
- Sistema de balines para suave operación
- Topes de retención para cajón
- Para escritorios, muebles y armarios

**Certificaciones y garantías**

• Garantizado contra defectos de fabricación o mano de obra. La garantía se puede hacer válida con cualquier distribuidor de TRUPER

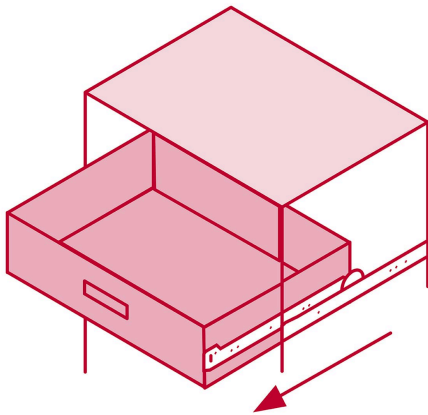
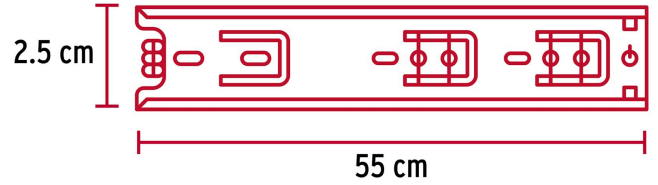
**Especificaciones**

Capacidad de carga	10 Kg por par
Ancho	2.5 cm
Largo	55 cm
Largo total	88 cm
Empaque individual	Bolsa con 2 piezas
Inner	4
Master	40
Pallet	1920

**País de origen**

Fabricado en China bajo las estrictas especificaciones de GRUPO TRUPER

Imágenes complementarias



El cajón sale  
3/4 partes

EMPAQUE INDIVIDUAL



Peso: 0.45 kg (1 lb)

**Imágenes complementarias**

**EMPAQUE INNER**



Contiene: 4 piezas

Peso: 1.82 kg (4 lb)

**EMPAQUE MASTER**



Contiene: 10 inner (40 piezas)

Peso: 18.58 kg (41 lb)

