

HERMEX

CÓDIGO: 43283 CLAVE: COR-260

Bolsa con 2 correderas extensión 60 cm p/cajón, ancho 2.5 cm

- Fabricada en acero con acabado niquelado
- Sistema de balines para suave operación
- Topes de retención para cajón
- Para escritorios, muebles y armarios

Certificaciones y garantías

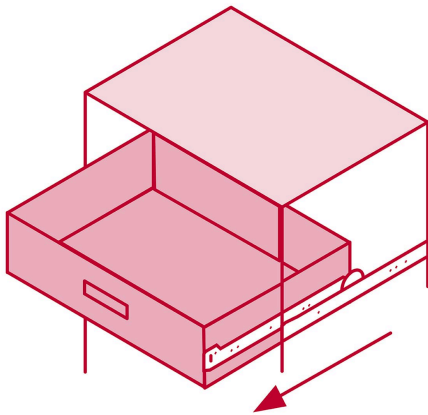
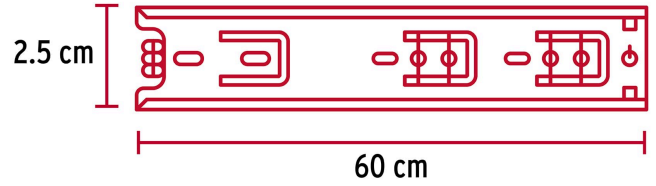
- Garantizado contra defectos de fabricación o mano de obra. La garantía se puede hacer válida con cualquier distribuidor de TRUPER

Especificaciones

Capacidad de carga	10 Kg por par
Ancho	2.5 cm
Largo	60 cm
Largo total	95 cm
Empaque individual	Bolsa con 2 piezas
Inner	4
Master	40
Pallet	1600

País de origen**Fabricado en China bajo las estrictas especificaciones de GRUPO TRUPER**

Imágenes complementarias



El cajón sale
3/4 partes

EMPAQUE INDIVIDUAL



Peso: 0.65 kg (1.4 lb)

Imágenes complementarias

EMPAQUE INNER

Contiene: 4 piezas

Peso: 2.6 kg (5.7 lb)

EMPAQUE MASTER

Contiene: 10 inner (40 piezas)

Peso: 26.38 kg (58.2 lb)

