

**HERMEX**

CÓDIGO: 43452    CLAVE: CEPO-32R

**Cerradura tipo oval para recámara, cromo mate, HERMEX**

- Cerrojo con llave al exterior y botón de seguridad al interior
- Mecanismo cilíndrico con cilindro de latón sólido
- Perilla y escudo de acero inoxidable, acabado cromo mate
- Para colocación en puertas con espesor de 1-1/4" a 1-3/4" (32 a 45 mm)

**Certificaciones y garantías****Especificaciones**

<b>Función (instalación)</b>	Recámara
<b>Acabado</b>	Cromo mate
<b>Perilla</b>	Acero inoxidable
<b>Escudo</b>	Acero inoxidable
<b>Ciclos (cierre y apertura)</b>	400 000
<b>Espesor de puerta</b>	1-1/4" a 1-3/4" (32 a 45 mm)
<b>Material de las llaves</b>	Latón niquelado
<b>Dimensiones (diámetro de chapetón x largo)</b>	65 x 160 mm
<b>Dimensiones de perilla (largo x diámetro)</b>	33 x 54 mm
<b>Backset (Distancia al centro)</b>	60 mm
<b>Empaque individual</b>	Blíster
<b>Inner</b>	3
<b>Máster</b>	12
<b>Pallet</b>	432

**País de origen**

Fabricado en China bajo las estrictas especificaciones de GRUPO TRUPER

**Incluye**

2 Llaves tradicionales (Para hacer duplicados utilice la forja E109A)

Picaporte

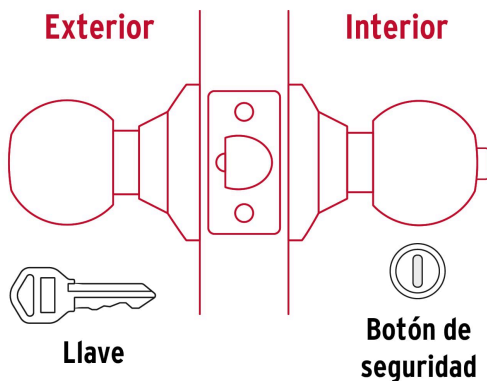
Contra

Tornillería para su instalación

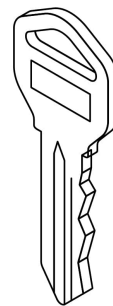
Plantilla

**Imágenes complementarias****Mecanismo cilíndrico****Recámara**

El giro de cualquier perilla retrae el picaporte. La perilla exterior queda fija al presionar el botón de la perilla interior. El botón de seguridad queda libre al girar la perilla interior o al abrir con llave.

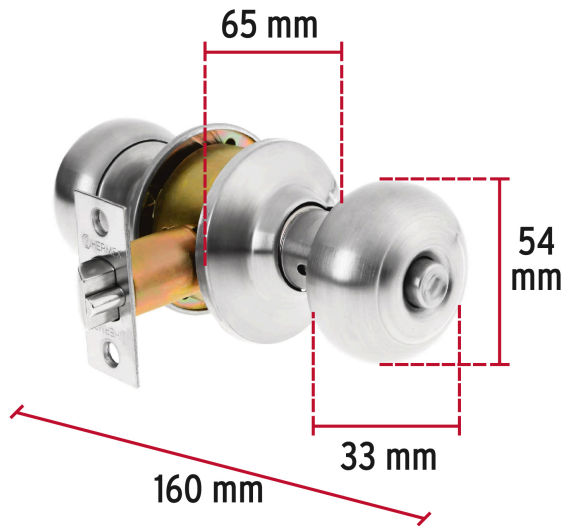
**Seguridad Standard****Llave Tradicional**

Utilizan llaves planas, las muescas que descifran la combinación se encuentran únicamente en la parte superior.





Imágenes complementarias



**EMPAQUE INDIVIDUAL**



Alto  
25 cm  
(10")



Largo  
15 cm  
(6")

Peso: 0.54 kg (1.2 lb)

**EMPAQUE INNER**



Alto  
26 cm  
(10")

Ancho  
15.8 cm  
(6")

Largo  
20.6 cm  
(8")

Contiene: 3 piezas

Peso: 1.72 kg (3.8 lb)

## Imágenes complementarias

## EMPAQUE MASTER



Contiene: 4 inner (12 piezas)

Peso: 7.4 kg (16.3 lb)