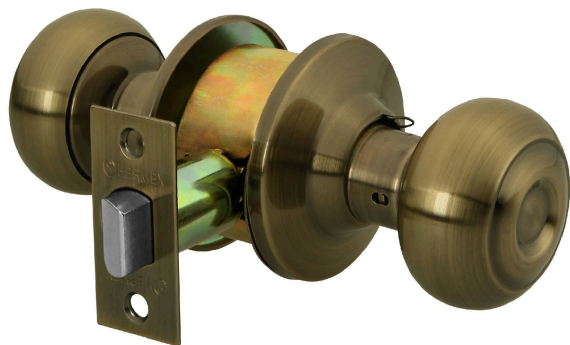


HERMEX

CÓDIGO: 43454 CLAVE: CEPO-22E

Cerradura tipo oval para entrada, latón antiguo, HERMEX

- Cerrojo con llave al exterior, sin botón al interior
- Mecanismo cilíndrico con cilindro de latón sólido
- Perilla de acero inoxidable y escudo de latón, acabado latón antiguo
- Para colocación en puertas con espesor de 1-1/4" a 1-3/4" (32 a 45 mm)

**Certificaciones y garantías****Especificaciones**

Función (instalación)	Entrada
Acabado	Latón antiguo
Perilla	Acero inoxidable
Escudo	Latón
Ciclos (cierre y apertura)	400 000
Espesor de puerta	1-1/4" a 1-3/4" (32 a 45 mm)
Material de las llaves	Latón niquelado
Backset (Distancia al centro)	60 mm
Dimensiones (diámetro de chapetón x largo)	65 x 160 mm
Dimensiones de perilla (largo x diámetro)	33 x 54 mm
Empaque individual	Blíster
Inner	3
Máster	12
Pallet	384

País de origen

Fabricado en China bajo las estrictas especificaciones de GRUPO TRUPER

Incluye

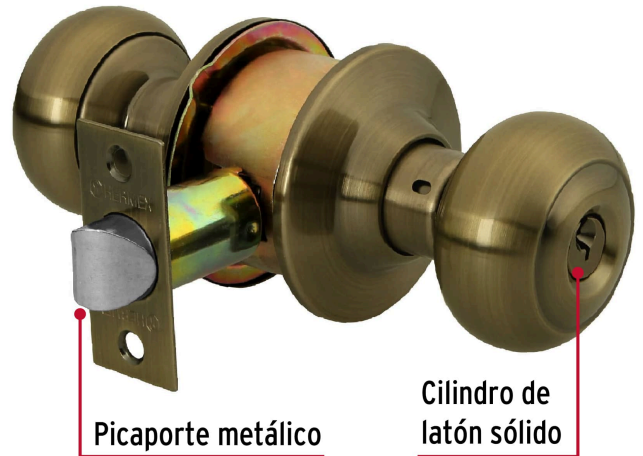
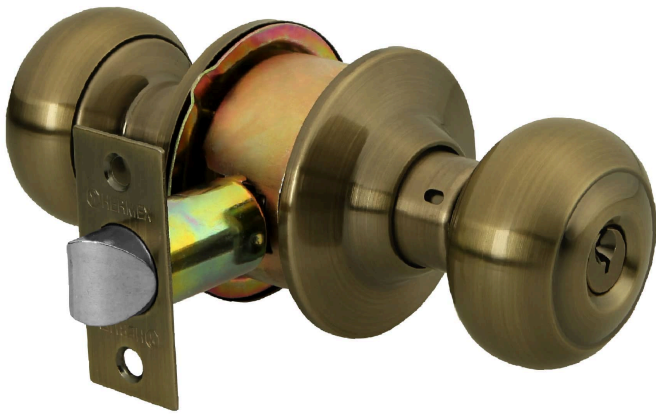
2 Llaves tradicionales (Para hacer duplicados utilice la forja E109A)

Picaporte

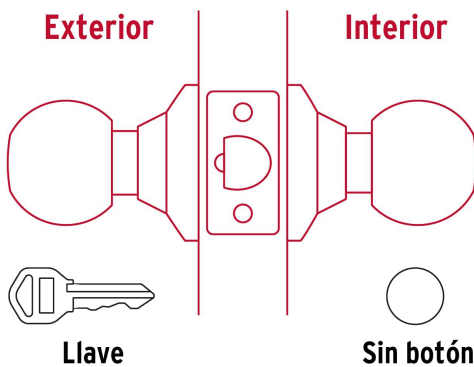
Contra

Tornillería para su instalación

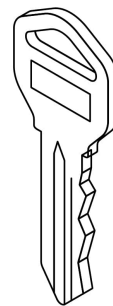
Plantilla

Imágenes complementarias**Mecanismo cilíndrico****Entrada**

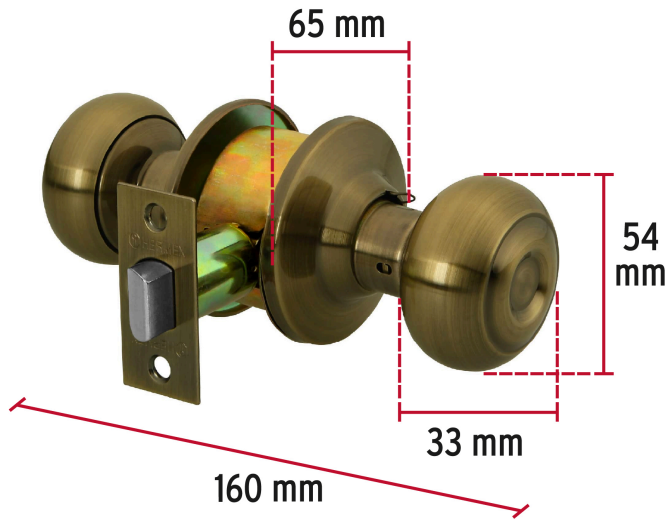
Llave al exterior, sin botón al interior.
Picaporte de seguridad.
La perilla exterior sólo abre con llave.

**Seguridad Standard****Llave Tradicional**

Utilizan llaves planas, las muescas que descifran la combinación se encuentran únicamente en la parte superior.



Imágenes complementarias



EMPAQUE INDIVIDUAL



EMPAQUE INNER



Imágenes complementarias

EMPAQUE MASTER**Contiene: 4 inner (12 piezas)****Peso: 7.44 kg (16.4 lb)**