

HERMEX

CÓDIGO: 43462 CLAVE: CEPO-31B

Cerradura tipo esfera para baño, cromo mate, HERMEX

- Cerrojo con botón de emergencia al exterior y botón de seguridad al interior
- Mecanismo cilíndrico con cilindro de latón sólido
- Perilla y escudo de acero inoxidable, acabado cromo mate
- Para colocación en puertas con espesor de 1-1/4" a 1-3/4" (32 a 45 mm)

**Certificaciones y garantías**

- Garantizado contra defectos de fabricación o mano de obra. La garantía se puede hacer válida con cualquier distribuidor de TRUPER

**Especificaciones**

Función (instalación)	Baño
Acabado	Cromo mate
Perilla	Acero inoxidable
Escudo	Acero inoxidable
Ciclos (cierre y apertura)	400 000
Espesor de puerta	1-1/4" a 1-3/4" (32 a 45 mm)
Backset (Distancia al centro)	60 mm
Dimensiones (diámetro de chapetón x largo)	65 x 170 mm
Dimensiones de perilla (largo x diámetro)	37.5 x 51 mm
Empaque individual	Blíster
Inner	3
Máster	12
Pallet	384

País de origen

Fabricado en China bajo las estrictas especificaciones de GRUPO TRUPER

Incluye

Picaporte

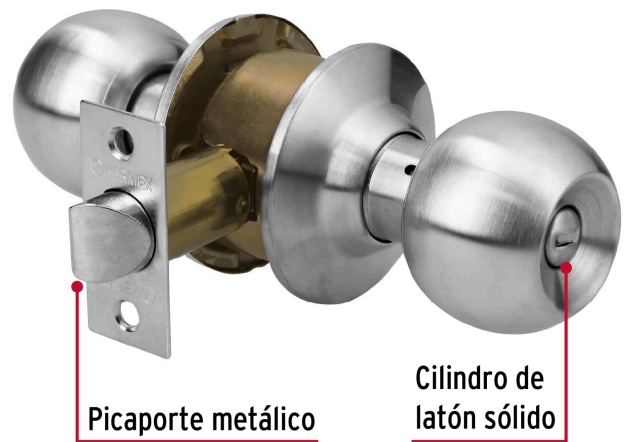
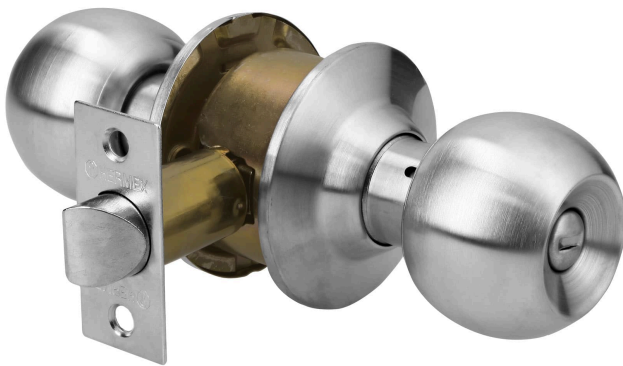
Contra

Tornillería para su instalación

Plantilla

Imágenes complementarias

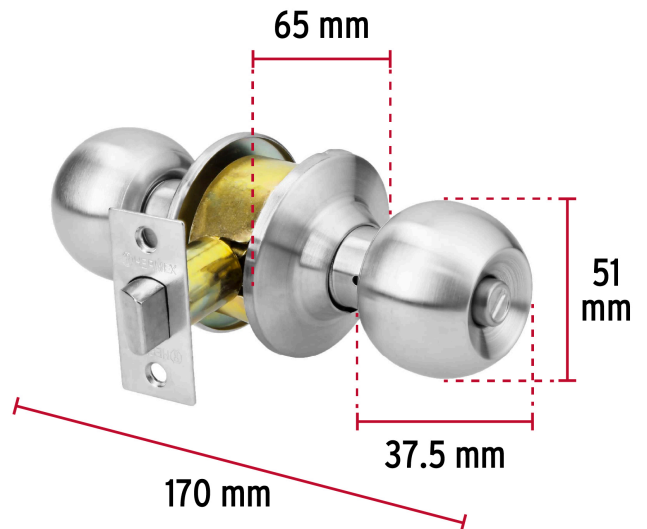
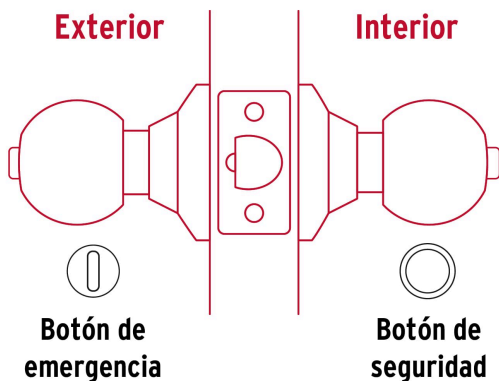
Mecanismo cilíndrico



Baño

La perilla exterior se bloquea presionando el botón de la perilla interior.

En caso de emergencia, girar el botón exterior con una moneda o desarmador.



Imágenes complementarias

EMPAQUE INDIVIDUAL



EMPAQUE INNER



EMPAQUE MASTER

