

**HERMEX**

CÓDIGO: 43453 CLAVE: CEPO-22B

**Cerradura tipo oval para baño, latón antiguo, HERMEX**

- Cerrojo con botón de emergencia al exterior y botón de seguridad al interior
- Mecanismo cilíndrico con cilindro de latón sólido
- Perilla de acero inoxidable y escudo de latón, acabado latón antiguo
- Para colocación en puertas con espesor de 1-1/4" a 1-3/4" (32 a 45 mm)

**Certificaciones y garantías**

• Garantizado contra defectos de fabricación o mano de obra. La garantía se puede hacer válida con cualquier distribuidor de TRUPER

**Especificaciones**

<b>Función (instalación)</b>	Baño
<b>Acabado</b>	Latón antiguo
<b>Perilla</b>	Acero inoxidable
<b>Escudo</b>	Latón
<b>Ciclos (cierre y apertura)</b>	400 000
<b>Espesor de puerta</b>	1-1/4" a 1-3/4" (32 a 45 mm)
<b>Backset (Distancia al centro)</b>	60 mm
<b>Dimensiones (diámetro de chapetón x largo)</b>	65 x 160 mm
<b>Dimensiones de perilla (largo x diámetro)</b>	33 x 54 mm
<b>Empaque individual</b>	Blíster
<b>Inner</b>	3
<b>Máster</b>	12
<b>Pallet</b>	384

## País de origen

Fabricado en China bajo las estrictas especificaciones de GRUPO TRUPER

## Incluye

Picaporte

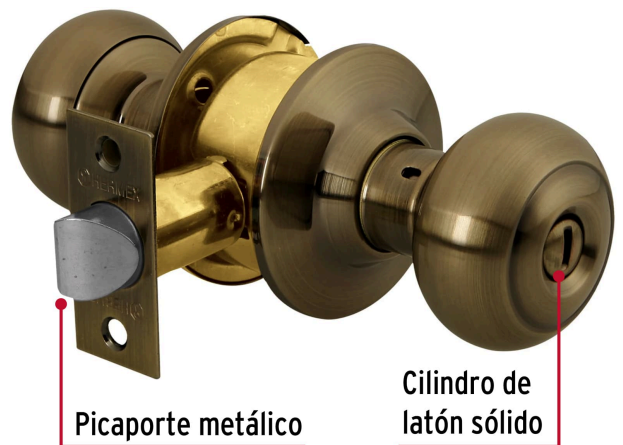
Contra

Tornillería para su instalación

Plantilla

## Imágenes complementarias

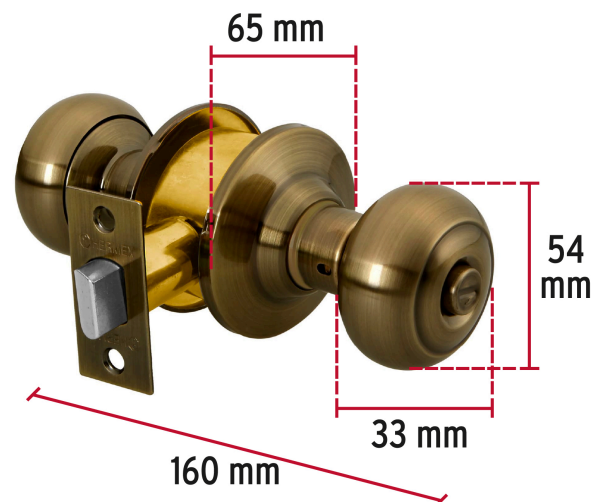
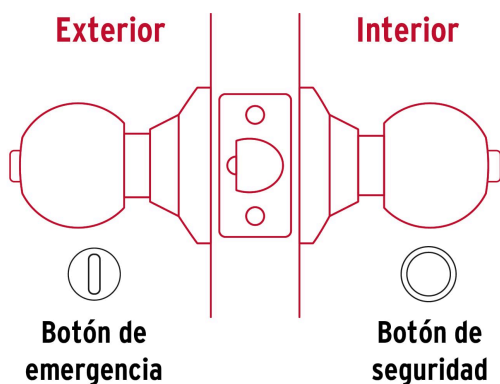
## Mecanismo cilíndrico



## Baño

La perilla exterior se bloquea presionando el botón de la perilla interior.

En caso de emergencia, girar el botón exterior con una moneda o desarmador.



**Imágenes complementarias**

**EMPAQUE INDIVIDUAL**



**EMPAQUE INNER**



**EMPAQUE MASTER**

