

**HERMEX**

CÓDIGO: 43469 CLAVE: CEPO-21E

**Cerradura tipo esfera para entrada, latón antiguo, HERMEX**

- Cerrojo con llave al exterior, sin botón al interior
- Mecanismo cilíndrico con cilindro de latón sólido
- Perilla de acero inoxidable y escudo de latón, acabado latón antiguo
- Para colocación en puertas con espesor de 1-1/4" a 1-3/4" (32 a 45 mm)

**Certificaciones y garantías****Especificaciones**

Función (instalación)	Entrada
Acabado	Latón antiguo
Perilla	Acero inoxidable
Escudo	Latón
Ciclos (cierres y apertura)	400 000
Espesor de puerta	1-1/4" a 1-3/4" (32 a 45 mm)
Backset (Distancia al centro)	60 mm
Dimensiones (diámetro de chapetón x largo)	65 x 170 mm
Dimensiones de perilla (largo x diámetro)	37.5 x 51 mm
Empaque individual	Blíster
Inner	3
Máster	12
Pallet	432

**País de origen**

Fabricado en China bajo las estrictas especificaciones de GRUPO TRUPER

**Incluye**

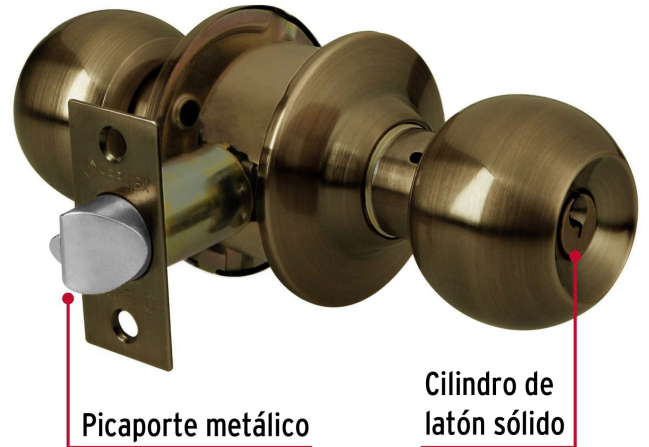
2 Llaves tradicionales (Para hacer duplicados utilice la forja E109A)

Picaporte

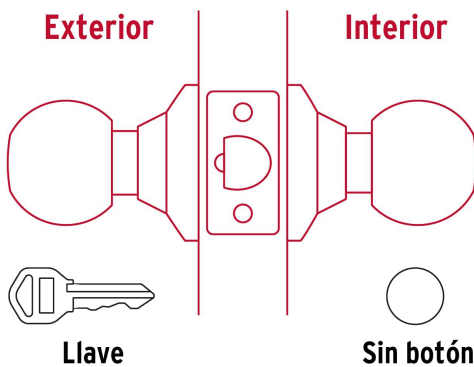
Contra

Tornillería para su instalación

Plantilla

**Imágenes complementarias****Mecanismo cilíndrico****Entrada**

Llave al exterior, sin botón al interior.  
Picaporte de seguridad.  
La perilla exterior sólo abre con llave.

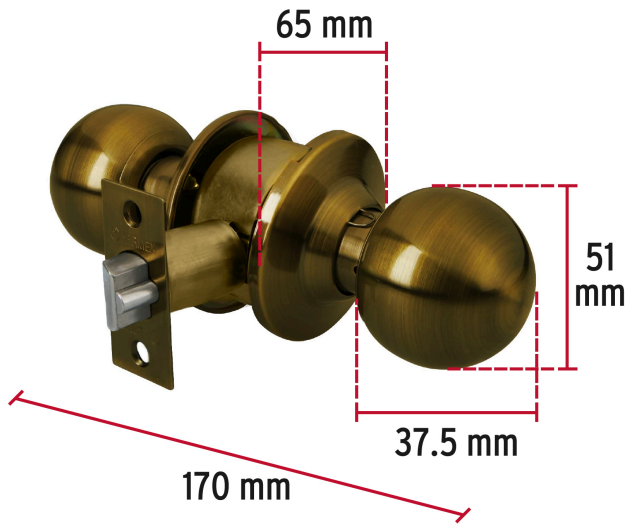
**Seguridad Standard****Llave Tradicional**

Utilizan llaves planas, las muescas que descifran la combinación se encuentran únicamente en la parte superior.





**Imágenes complementarias**



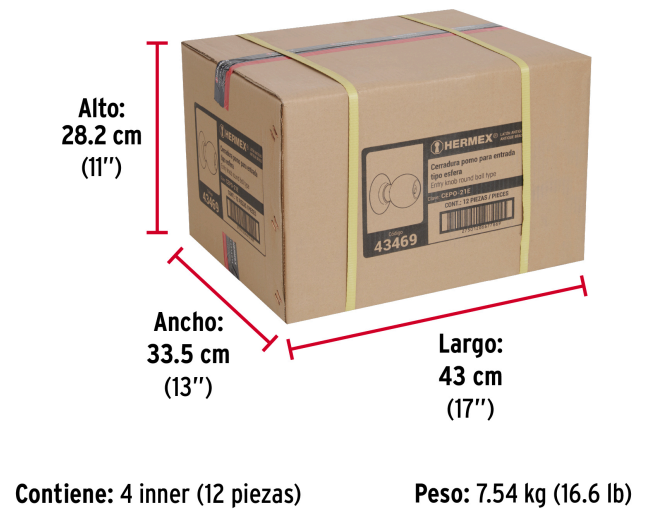
**EMPAQUE INDIVIDUAL**



**EMPAQUE INNER**



**EMPAQUE MASTER**



## Imágenes complementarias

