

HERMEX

CÓDIGO: 43470 CLAVE: CEPO-21R

Cerradura tipo esfera para recámara, latón antiguo, HERMEX

- Cerrojo con llave al exterior y botón de seguridad al interior
- Mecanismo cilíndrico con cilindro de latón sólido
- Perilla de acero inoxidable y escudo de latón, acabado latón antiguo
- Para colocación en puertas con espesor de 1-1/4" a 1-3/4" (32 a 45 mm)

**Certificaciones y garantías****Especificaciones**

Función (instalación)	Recámara
Acabado	Latón antiguo
Perilla	Acero inoxidable
Escudo	Latón
Ciclos (cierres y apertura)	400 000
Espesor de puerta	1-1/4" a 1-3/4" (32 a 45 mm)
Material de las llaves	Acero niquelado
Backset (Distancia al centro)	60 mm
Dimensiones (diámetro de chapetón x largo)	65 x 170 mm
Dimensiones de perilla (largo x diámetro)	37.5 x 51 mm
Empaque individual	Blíster
Inner	3
Máster	12
Pallet	432

País de origen

Fabricado en China bajo las estrictas especificaciones de GRUPO TRUPER

Incluye

2 Llaves tradicionales (Para hacer duplicados utilice la forja E109A)

Picaporte

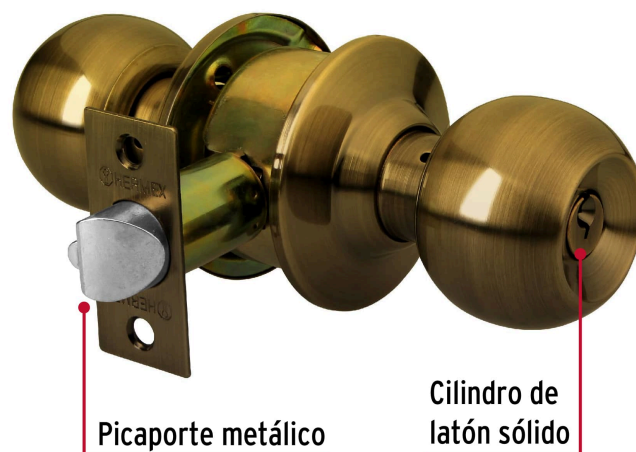
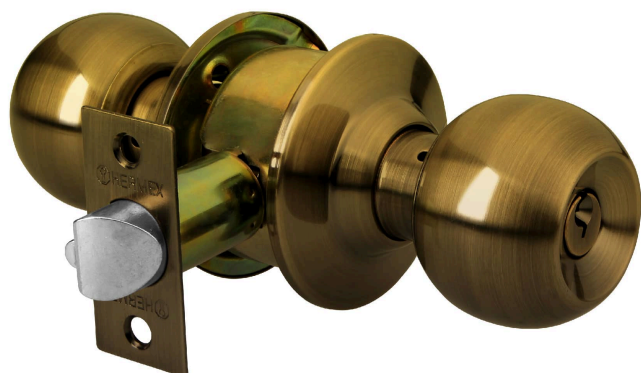
Contra

Tornillería para su instalación

Plantilla

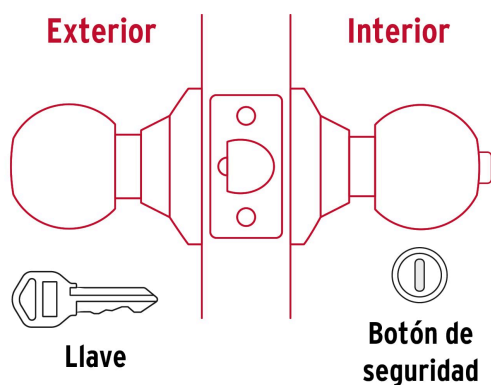
Imágenes complementarias

Mecanismo cilíndrico



Recámara

El giro de cualquier perilla retrae el picaporte. La perilla exterior queda fija al presionar el botón de la perilla interior. El botón de seguridad queda libre al girar la perilla interior o al abrir con llave.



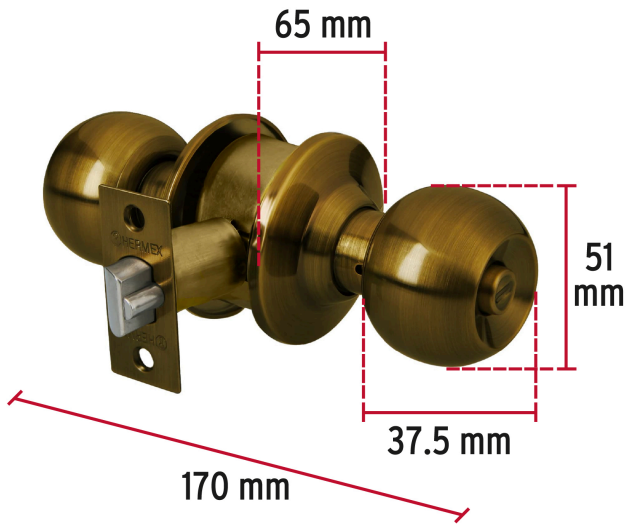
Seguridad Standard

Llave Tradicional

Utilizan llaves planas, las muescas que descifran la combinación se encuentran únicamente en la parte superior.



Imágenes complementarias



EMPAQUE INDIVIDUAL



EMPAQUE INNER



EMPAQUE MASTER



Imágenes complementarias

