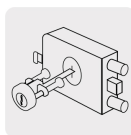


HERMEX

CÓDIGO: 43483 CLAVE: CS-90I

Cerradura sobreponer izq 2 barras clásica, llave tradicional

- Cilindro de latón sólido con 7 pernos
- Cilindro exterior ajustable
- Para colocación en puertas metálicas o de madera con espesor hasta de 2" (50 mm)

**Certificaciones y garantías****Especificaciones**

Modelo	Izquierda
Espesor de puerta	Hasta 50 mm
Tipo de puerta	Para puertas abatibles
Empaque individual	Caja
Inner	2
Máster	16
Pallet	512

Incluye

3 Llaves tradicionales (Para hacer duplicados utilice la forja E1LL)

Tornillos

Chapetón

País de origen**Fabricado en China bajo las estrictas especificaciones de GRUPO TRUPER**

Imágenes complementarias

Apertura de las puertas

A las puertas se les denomina derecha o izquierda de acuerdo al lado hacia el cual abren, existen cerraduras para **puertas derechas** y para **puertas izquierdas**, para evitar que la cerradura quede de cabeza.



DERECHA



IZQUIERDA

Seguridad Standard



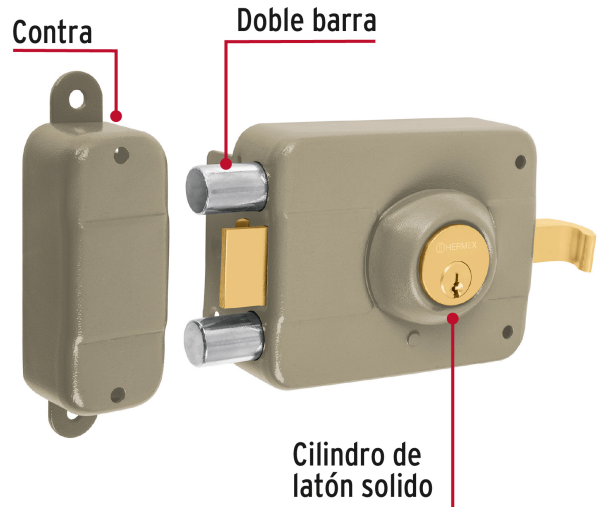
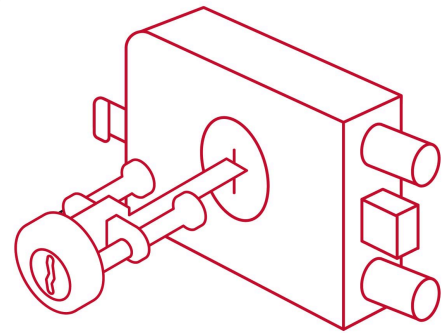
Llave Tradicional

Utilizan llaves planas, las muescas que descifran la combinación se encuentran únicamente en la parte superior.

De sobreponer

Clásica:

El cilindro exterior se encuentra separado del cuerpo de la cerradura, para que el cerrajero pueda cortar la "espiga" de acuerdo al espesor de la puerta.



Imágenes complementarias

EMPAQUE INDIVIDUAL



Peso: 1.65 kg (3.6 lb)

EMPAQUE INNER



Contiene: 2 piezas

Peso: 3.4 kg (7.5 lb)

EMPAQUE MASTER



Contiene: 8 inner (16 piezas)

Peso: 27.74 kg (61.2 lb)