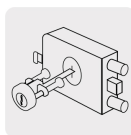


HERMEX

CÓDIGO: 43483 CLAVE: CS-90I

Cerradura sobreponer izq 2 barras clásica, llave tradicional

- Cilindro de latón sólido con 7 pernos
- Cilindro exterior ajustable
- Para colocación en puertas metálicas o de madera con espesor hasta de 2" (50 mm)

**Certificaciones y garantías****Especificaciones**

| | |
|--------------------|------------------------|
| Modelo | Izquierda |
| Espesor de puerta | Hasta 50 mm |
| Tipo de puerta | Para puertas abatibles |
| Empaque individual | Caja |
| Inner | 2 |
| Máster | 16 |
| Pallet | 512 |

Incluye

3 Llaves tradicionales (Para hacer duplicados utilice la forja E1LL)

Tornillos

Chapetón

País de origen**Fabricado en China bajo las estrictas especificaciones de GRUPO TRUPER**

Imágenes complementarias

Apertura de las puertas

A las puertas se les denomina derecha o izquierda de acuerdo al lado hacia el cual abren, existen cerraduras para **puertas derechas** y para **puertas izquierdas**, para evitar que la cerradura quede de cabeza.



DERECHA



IZQUIERDA

Seguridad Standard



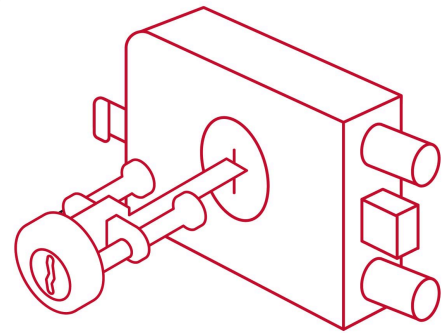
Llave Tradicional

Utilizan llaves planas, las muescas que descifran la combinación se encuentran únicamente en la parte superior.

De sobreponer

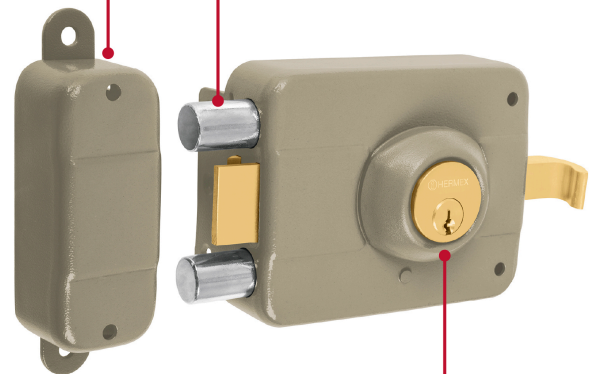
Clásica:

El cilindro exterior se encuentra separado del cuerpo de la cerradura, para que el cerrajero pueda cortar la "espiga" de acuerdo al espesor de la puerta.



Contra

Doble barra



Cilindro de latón sólido

Imágenes complementarias

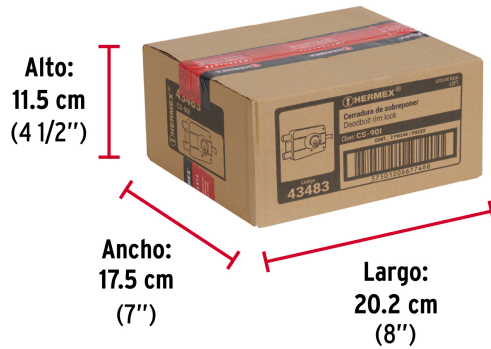


EMPAQUE INDIVIDUAL



Peso: 1.65 kg (3.6 lb)

EMPAQUE INNER



Contiene: 2 piezas

Peso: 3.4 kg (7.5 lb)

EMPAQUE MASTER



Contiene: 8 inner (16 piezas)

Peso: 27.74 kg (61.2 lb)