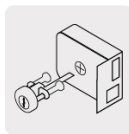


**HERMEX**

CÓDIGO: 43574 CLAVE: CS-70D

**Cerradura sobreponer der clásica, llave tradicional, caja**

- Cilindro de latón sólido con 5 pernos
- Cilindro exterior ajustable
- Para colocación de puertas metálicas o de madera con espesor hasta de 2-3/8" (60 mm)
- Botón de seguridad

**Certificaciones y garantías****Especificaciones**

Modelo	Derecha
Espesor de puerta	Hasta 60 mm
Tipo de puerta	Para puertas abatibles
Empaque individual	Caja
Inner	3
Máster	24
Pallet	960

**Incluye**

2 Llaves tradicionales (Para hacer duplicados utilice la forja Y55)

Tornillos

Chapetón

Placas de sujeción

Plantilla

**País de origen****Fabricado en China bajo las estrictas especificaciones de GRUPO TRUPER**

## Imágenes complementarias

## Apertura de las puertas

A las puertas se les denomina derecha o izquierda de acuerdo al lado hacia el cual abren, existen cerraduras para **puertas derechas** y para **puertas izquierdas**, para evitar que la cerradura quede de cabeza.



DERECHA



IZQUIERDA

## Seguridad Standard



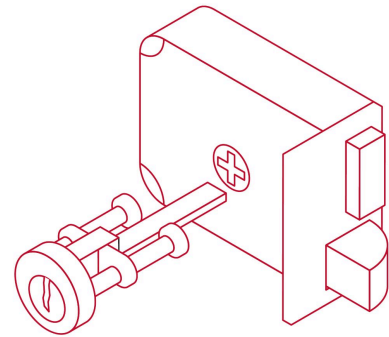
### Llave Tradicional

Utilizan llaves planas, las muescas que descifran la combinación se encuentran únicamente en la parte superior.

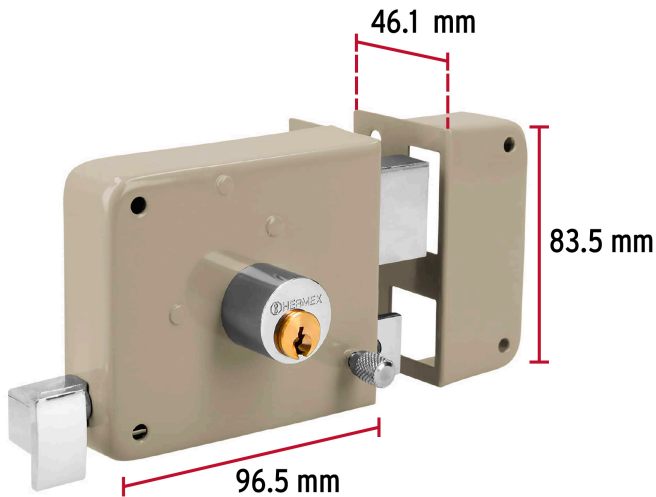
## De sobreponer

### Clásica:

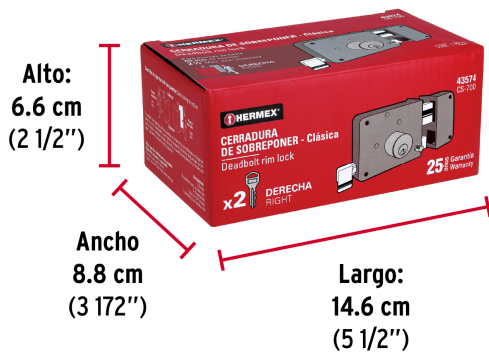
El cilindro exterior se encuentra separado del cuerpo de la cerradura, para que el cerrajero pueda cortar la "espiga" de acuerdo al espesor de la puerta.



Imágenes complementarias



**EMPAQUE INDIVIDUAL**



Peso: 0.8 kg (1.8 lb)

**EMPAQUE INNER**



Contiene: 3 piezas

Peso: 2.44 kg (5.4 lb)

**Imágenes complementarias****EMPAQUE MASTER****Contiene: 8 inner (24 piezas)****Peso: 19.98 kg (44 lb)**