





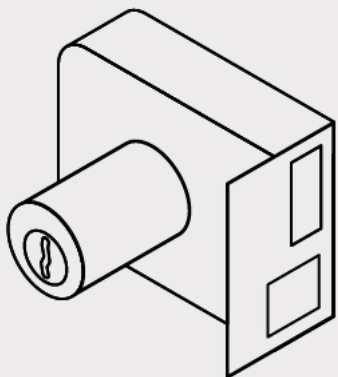
CÓDIGO: **43588** CLAVE: **CS-75DC**

## **Cerradura sobreponer der instala-fácil, cromada, tradicional**

- **Cilindro de latón sólido** con 5 pernos
- Cilindro exterior integrado que facilita su instalación
- Para colocación de puertas metálicas o de madera con espesor hasta de 1-1/2" (40 mm)
- Botón de seguridad



# Llaves tradicionales de latón



Certificaciones y garantías



Especificaciones

Modelo	Derecha
Espesor de puerta	Hasta 40 mm
Tipo de puerta	Para puertas abatibles
Empaque individual	Caja
Inner	3
Máster	24
Pallet	648

Incluye

2 Llaves tradicionales (Para hacer duplicados utilice la forja Y55)

Tomillos  
Chapetón  
Plantilla  
País de origen

Fabricado en China bajo las estrictas especificaciones de GRUPO TRUPER

© 2026 TRUPER, S.A. DE C.V. TODOS LOS DERECHOS RESERVADOS.

Los productos ilustrados y la información pueden cambiar sin previo aviso, como resultado de nuestros procesos de mejora continua.

Prohibida su reproducción o divulgación total o parcial así como su uso o aprovechamiento sin autorización escrita de Truper, S.A. de C.V.

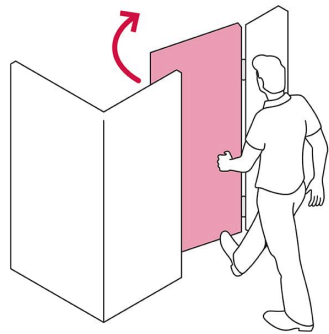
**GRUPO TRUPER**

Ficha técnica

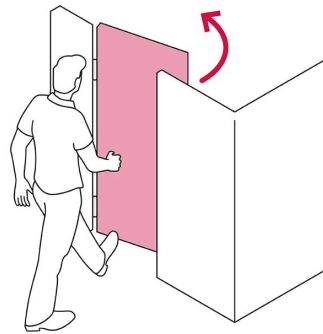
Imágenes complementarias

## Apertura de las puertas

A las puertas se les denomina derecha o izquierda de acuerdo al lado hacia el cual abren, existen cerraduras para **puertas derechas** y para **puertas izquierdas**, para evitar que la cerradura quede de cabeza.



DERECHA

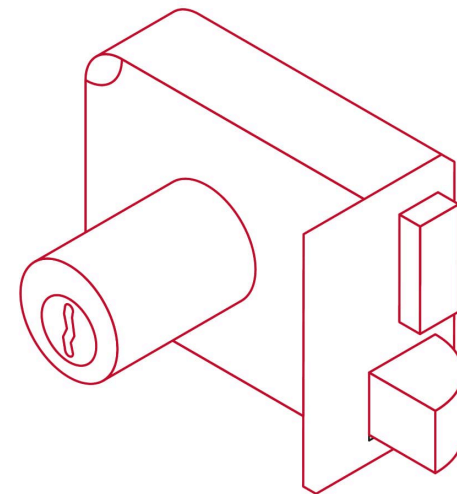


IZQUIERDA

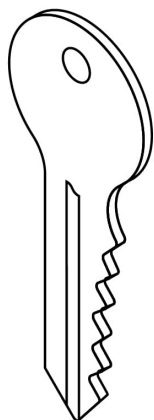
## De sobreponer

### Instala fácil:

El cilindro exterior se encuentra ensamblado a la cerradura, lo que permite instalar la cerradura sin realizar ningún ajuste.

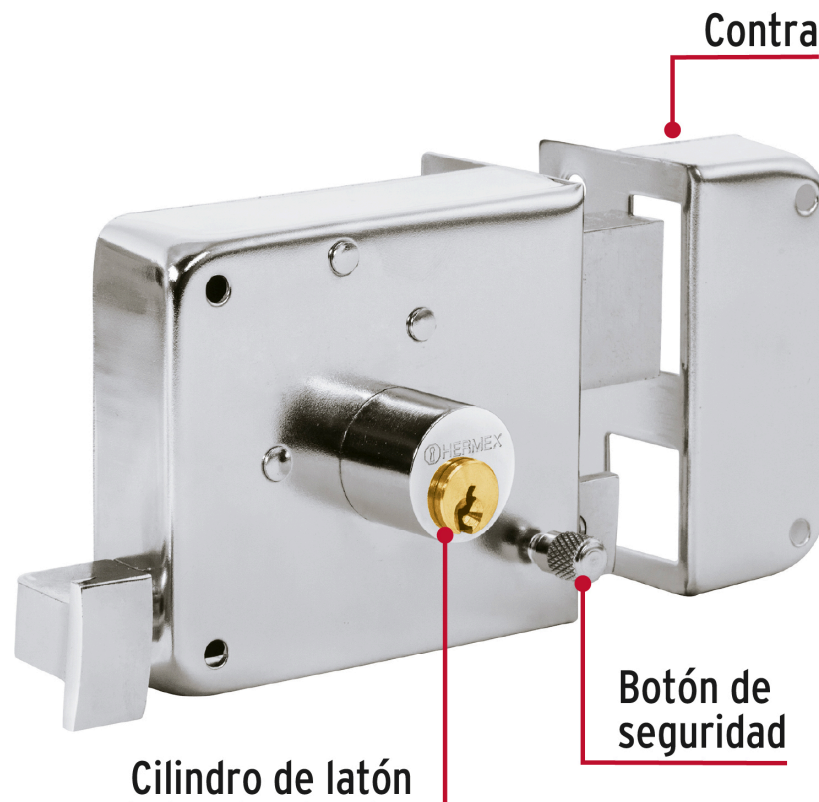


# Seguridad Standard



## Llave Tradicional

Utilizan llaves planas, las muescas que descifran la combinación se encuentran únicamente en la parte superior.



© 2026 TRUPER, S.A. DE C.V. TODOS LOS DERECHOS RESERVADOS.

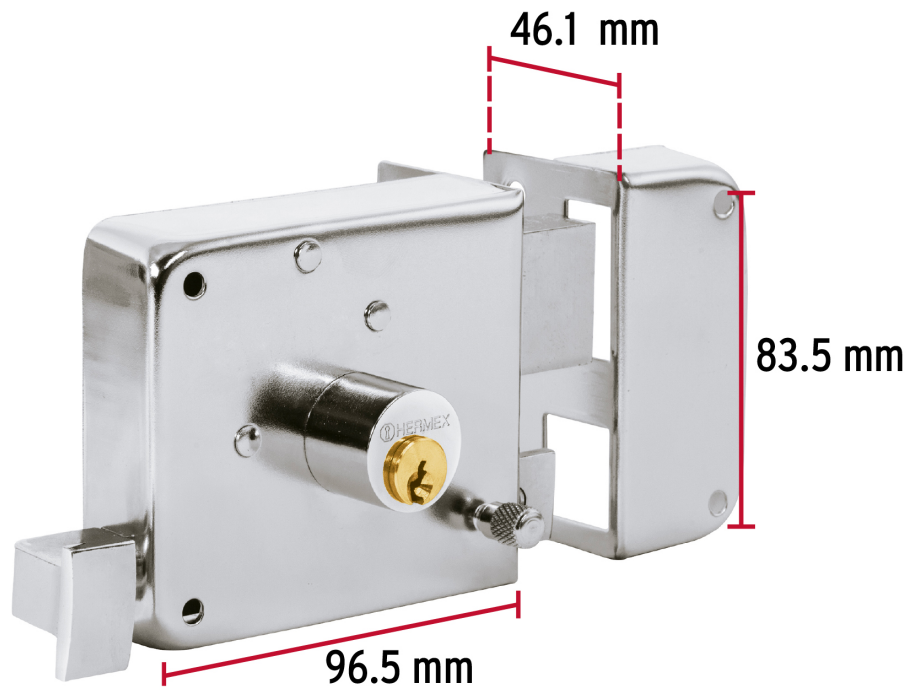
Los productos ilustrados y la información pueden cambiar sin previo aviso, como resultado de nuestros procesos de mejora continua.

Prohibida su reproducción o divulgación total o parcial así como su uso o aprovechamiento sin autorización escrita de Truper, S.A. de C.V.

**GRUPO TRUPER**

Ficha técnica

Imágenes complementarias



## EMPAQUE INDIVIDUAL



Peso: 0.82 kg (1.8 lb)

## EMPAQUE INNER



Contiene: 3 piezas

Peso: 2.52 kg (5.6 lb)

© 2026 TRUPER, S.A. DE C.V. TODOS LOS DERECHOS RESERVADOS.

Los productos ilustrados y la información pueden cambiar sin previo aviso, como resultado de nuestros procesos de mejora continua.

Prohibida su reproducción o divulgación total o parcial así como su uso o aprovechamiento sin autorización escrita de Truper, S.A. de C.V.  
**GRUPO TRUPER**

Ficha técnica

Imágenes complementarias

## EMPAQUE MASTER



**Contiene: 8 inner (24 piezas)**

**Peso: 20.82 kg (45.9 lb)**

© 2026 TRUPER, S.A. DE C.V. TODOS LOS DERECHOS RESERVADOS.

Los productos ilustrados y la información pueden cambiar sin previo aviso, como resultado de nuestros procesos de mejora continua.

Prohibida su reproducción o divulgación total o parcial así como su uso o aprovechamiento sin autorización escrita de Truper, S.A. de C.V.