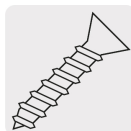


**HERMEX**

CÓDIGO: 43713 CLAVE: PAC-35

**Pasador de barra plana 2" acabado cromo, HERMEX**

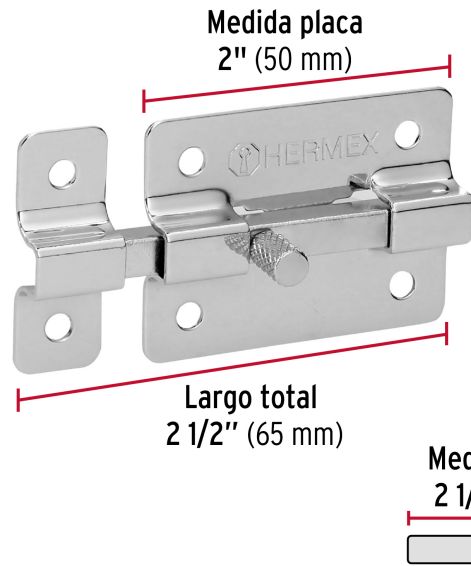
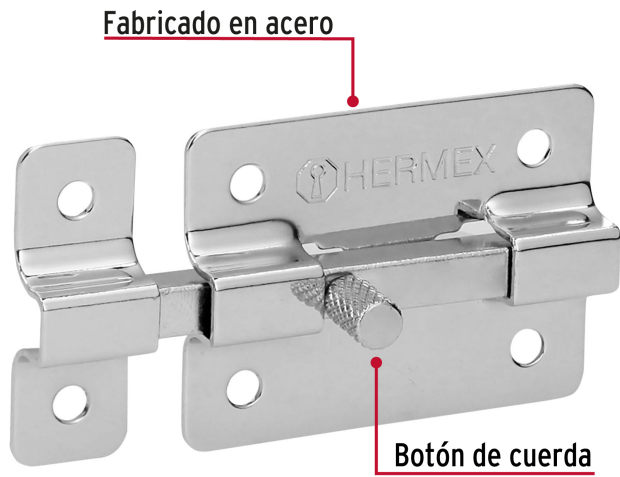
- Fabricado en acero
- Acabado cromado
- Botón de cuerda

**Certificaciones y garantías****Especificaciones**

Largo total	2-1/2" (65 mm)
Medida placa	2" (50 mm)
Medida pasador	2 1/2" (65 mm)
Empaque individual	Bolsa
Inner	6
Máster	36
Pallet	10368

**País de origen****Fabricado en China bajo las estrictas especificaciones de GRUPO TRUPER**

Imágenes complementarias



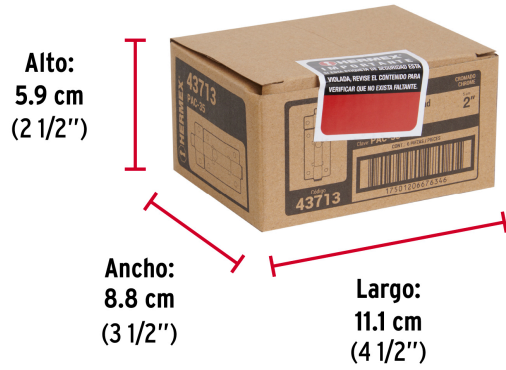
**EMPAQUE INDIVIDUAL**



Peso: 0.05 kg (0.1 lb)

Imágenes complementarias

**EMPAQUE INNER**



Contiene: 6 piezas

Peso: 0.32 kg (0.7 lb)

**EMPAQUE MASTER**



Contiene: 6 inner (36 piezas)

Peso: 2 kg (4.4 lb)