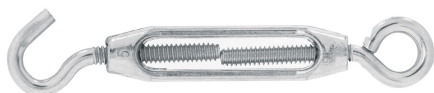


**FIERO**

CÓDIGO: 44053 CLAVE: TEN-3/16A

**Tensor zinc 3/16" ojo-gancho, FIERO**

- Cuerpo metálico
- Argolla y gancho fabricados en acero, acabado galvanizado
- Para tensar o emparejar cables
- \*No exceder límite marcado

**Certificaciones y garantías**

• Garantizado contra defectos de fabricación o mano de obra. La garantía se puede hacer válida con cualquier distribuidor de TRUPER

**Especificaciones**

Carga de trabajo*	40 kg
Largo máximo	10 cm
Diámetro	3/16" (5 mm)
Empaque individual	Blíster
Inner	6
Máster	144
Pallet	7200

**País de origen**

Fabricado en China bajo las estrictas especificaciones de GRUPO TRUPER

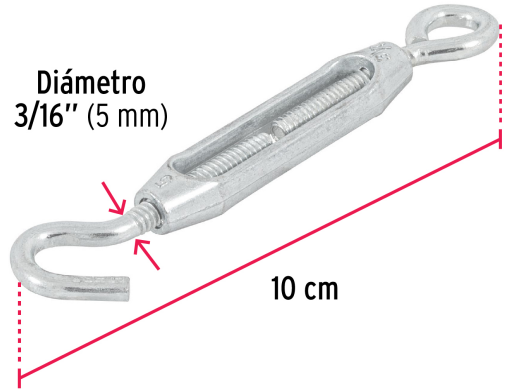
Imágenes complementarias

Argolla y gancho fabricados en acero, acabado galvanizado

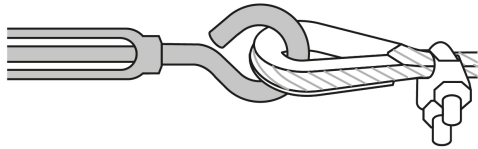


Cuerpo metálico

Diámetro 3/16" (5 mm)



10 cm



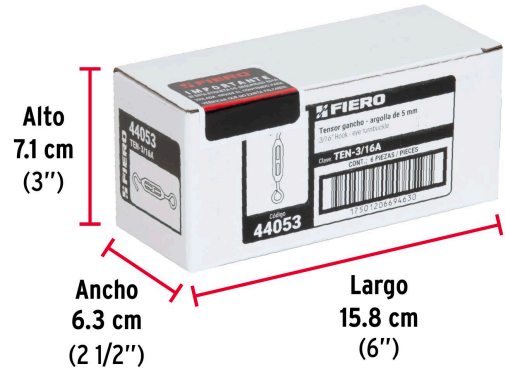
## Imágenes complementarias

## EMPAQUE INDIVIDUAL



Peso: 0.03 kg (0.07 lb)

## EMPAQUE INNER



Contiene: 6 piezas

Peso: 0.23 kg (0.5 lb)

## EMPAQUE MASTER



Contiene: 24 inner (144 piezas)

Peso: 6.02 kg (13.3 lb)