

**FIERO**

CÓDIGO: 44231 CLAVE: AB-06

**Bolsa con 10 abrazaderas mini, sin fin #6, 1/2 - 3/4", FIERO**

- Banda de acero inoxidable
- Tornillo de acero
- Para uso automotriz, industrial y doméstico

**Certificaciones y garantías**

- Garantizado contra defectos de fabricación o mano de obra. La garantía se puede hacer válida con cualquier distribuidor de TRUPER

**Especificaciones**

|                           |                     |
|---------------------------|---------------------|
| <b>Diámetro mínimo</b>    | 1/2" (13 mm)        |
| <b>Diámetro máximo</b>    | 3/4" (19 mm)        |
| <b>Ancho</b>              | 5/16" (8 mm)        |
| <b>Empaque individual</b> | Bolsa con 10 piezas |
| <b>Inner</b>              | 10                  |
| <b>Máster</b>             | 40                  |
| <b>Pallet</b>             | 5760                |

**País de origen****Fabricado en China bajo las estrictas especificaciones de GRUPO TRUPER**

**Datos de Empaque (Medidas y pesos aproximados)**

**Empaque Individual**

**Medidas:** Alto: 14 cm (5 1/2") Ancho: 1.8 cm (3/4") Largo: 8 cm (3 1/4")  
**Peso:** 0.08 kg (0.18 lb)

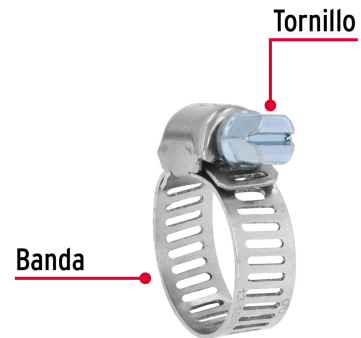
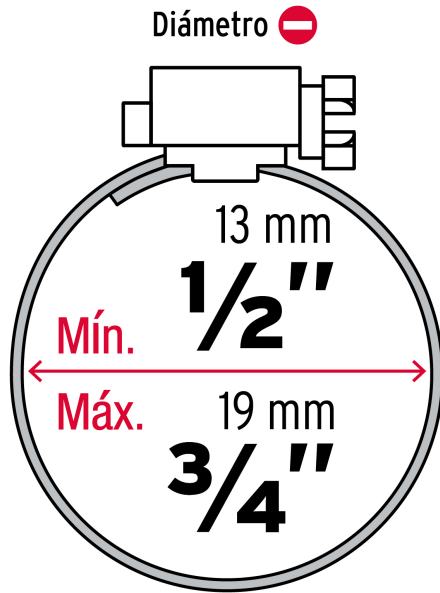
**Inner**

**Medidas:** Alto: 16.2 cm (6 1/4") Ancho: 9.7 cm (3 3/4") Largo: 12 cm (4 3/4")  
**Peso:** 0.82 kg (1.81 lb)

**Master**

**Medidas:** Alto: 17.7 cm (7") Ancho: 20.7 cm (8 1/4") Largo: 25.5 cm (10")  
**Peso:** 3.6 kg (7.94 lb)

**Imágenes complementarias**



**Imágenes complementarias**

**EMPAQUE INDIVIDUAL**



Peso: 0.08 kg (0.18 lb)

**EMPAQUE INNER**



Contiene: 10 piezas

Peso: 0.82 kg (1.81 lb)

**EMPAQUE MASTER**



Contiene: 4 inner (40 piezas)

Peso: 3.6 kg (7.94 lb)